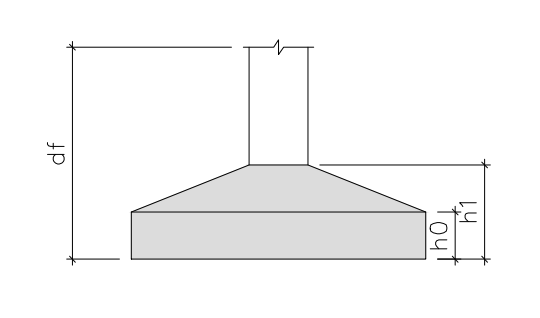




Nome	Seção	X	Y	Nome	Seção	X	Y	Nome	Seção	X	Y
P1	20x25	100	0	P1	20x25	100	0	P1	20x25	100	0
P2	20x25	214.50	0	P2	20x25	214.50	0	P2	20x25	214.50	0
P3	20x25	464.50	0	P3	20x25	464.50	0	P3	20x25	464.50	0
P4	20x25	714.50	0	P4	20x25	714.50	0	P4	20x25	714.50	0
P5	20x25	964.50	0	P5	20x25	964.50	0	P5	20x25	964.50	0
P6	20x25	1214.50	0	P6	20x25	1214.50	0	P6	20x25	1214.50	0
P7	20x25	1464.50	0	P7	20x25	1464.50	0	P7	20x25	1464.50	0
P8	20x25	1714.50	0	P8	20x25	1714.50	0	P8	20x25	1714.50	0
P9	20x25	1964.50	0	P9	20x25	1964.50	0	P9	20x25	1964.50	0
P10	20x25	2214.50	0	P10	20x25	2214.50	0	P10	20x25	2214.50	0
P11	20x25	2416.50	0	P11	20x25	2416.50	0	P11	20x25	2416.50	0
P12	20x25	2841.89	0	P12	20x25	2841.89	0	P12	20x25	2841.89	0
P13	20x25	3066.89	0	P13	20x25	3066.89	0	P13	20x25	3066.89	0
P14	20x25	3296.89	0	P14	20x25	3296.89	0	P14	20x25	3296.89	0
P15	20x25	3546.89	0	P15	20x25	3546.89	0	P15	20x25	3546.89	0
P16	20x25	3796.89	0	P16	20x25	3796.89	0	P16	20x25	3796.89	0
P17	20x25	4046.89	0	P17	20x25	4046.89	0	P17	20x25	4046.89	0
P18	20x25	4296.89	0	P18	20x25	4296.89	0	P18	20x25	4296.89	0
P19	20x25	4546.89	0	P19	20x25	4546.89	0	P19	20x25	4546.89	0
P20	20x25	4796.89	0	P20	20x25	4796.89	0	P20	20x25	4796.89	0
P21	20x25	5046.89	0	P21	20x25	5046.89	0	P21	20x25	5046.89	0
P22	20x25	5277.03	0	P22	20x25	5277.03	0	P22	20x25	5277.03	0



Planta de locação

PREFEITURA MUNICIPAL DE SANTO ANTONIO DE PÁDUA - RJ	
LOCAL DO PROJETO: Salgueiro - E.M. Alice do Amaral Peixoto	Rev 0
CONTEUDO: Locação das Sapatas	Data: 25/08/2022
Projeto Estrutural	Folha: 01/04