

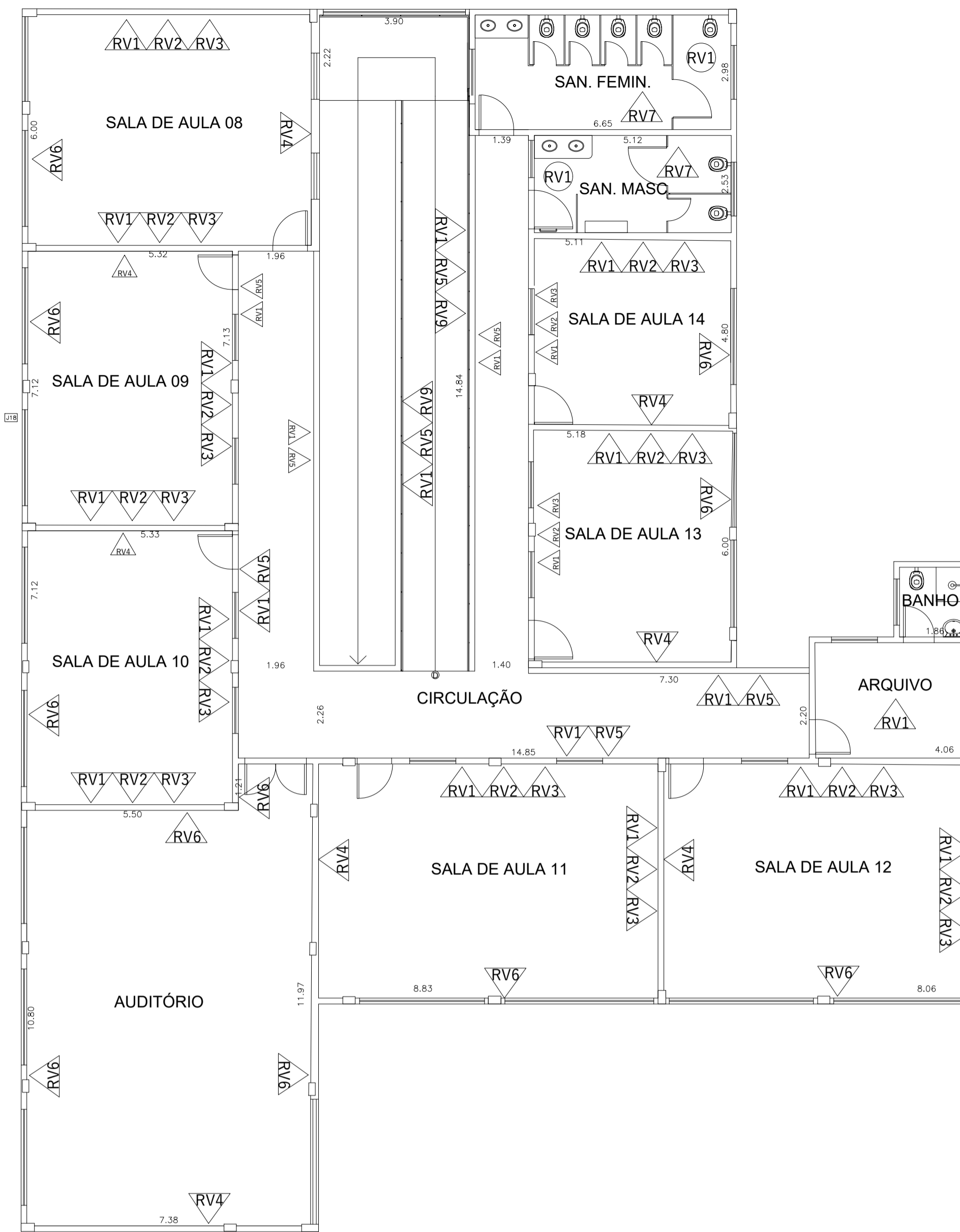
8 PLANTA DE REVESTIMENTO, FORRO E PISO TÁTIL - PAV. TÉRREO  
ESCALA 1:100

**LEGENDA DE REVESTIMENTO**

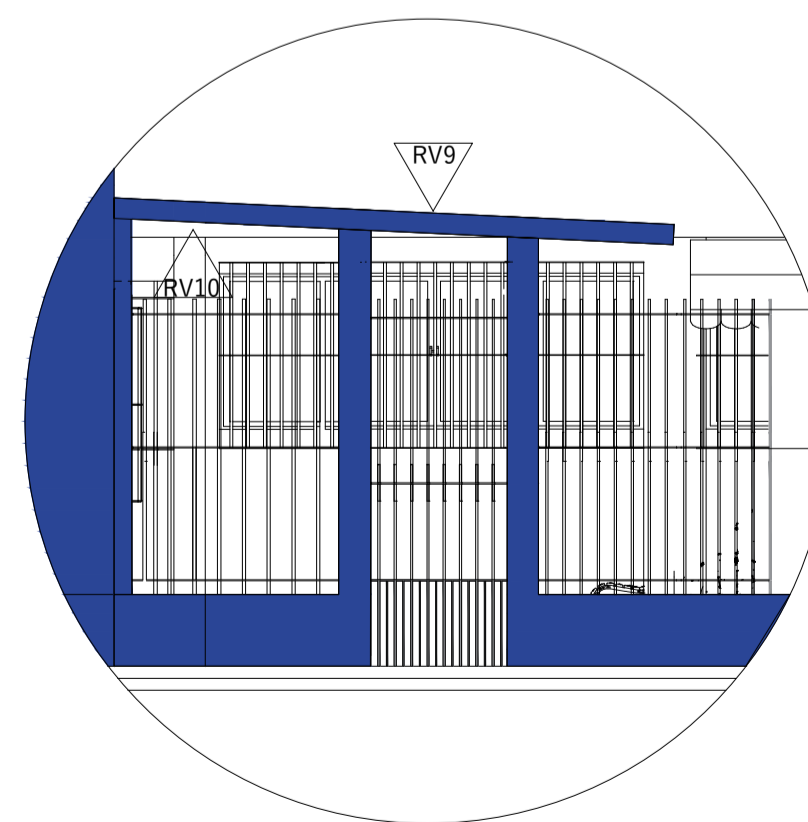
- RV1 TINTA COR BRANCO GELO (ACRÍLICO)
- RV2 TINTA COR CINZA (ESLMATE SINTÉTICO) h= 1.30m
- RV3 TINTA COR AZUL CLARO (ACRÍLICO) h=0.30m
- RV4 TINTA COR AZUL CLARO (ACRÍLICO)
- RV5 TINTA COR AZUL (ESMATE SINTÉTICO) h=1.60m
- RV6 TINTA COR BRANCO GELO (ESMALTE)
- RV7 AZULEJO BRANCO
- RV8 AZULEJO BRANCO h=1.80m
- RV9 TINTA COR AZUL (ESMALTE SINTÉTICO)
- RV10 TINTA COR BRANCO (ESMALTE SINTÉTICO)

**LEGENDA DE FORRO**

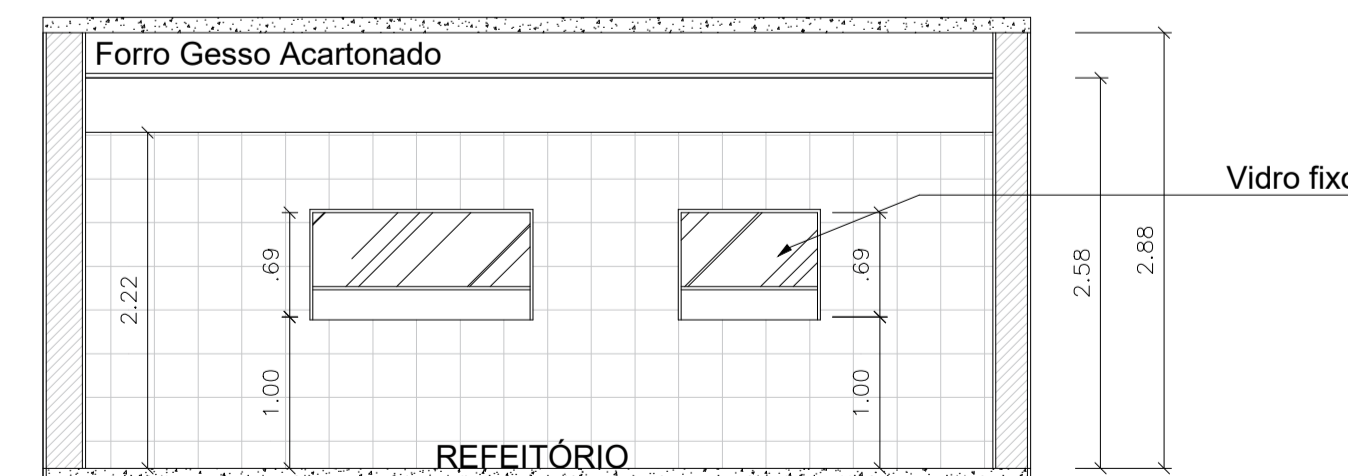
- F01 FORRO DE PVC
- F02 FORRO GESSO ACARTONADO
- RV1 TINTA BRANCO GELO (ACRÍLICA)



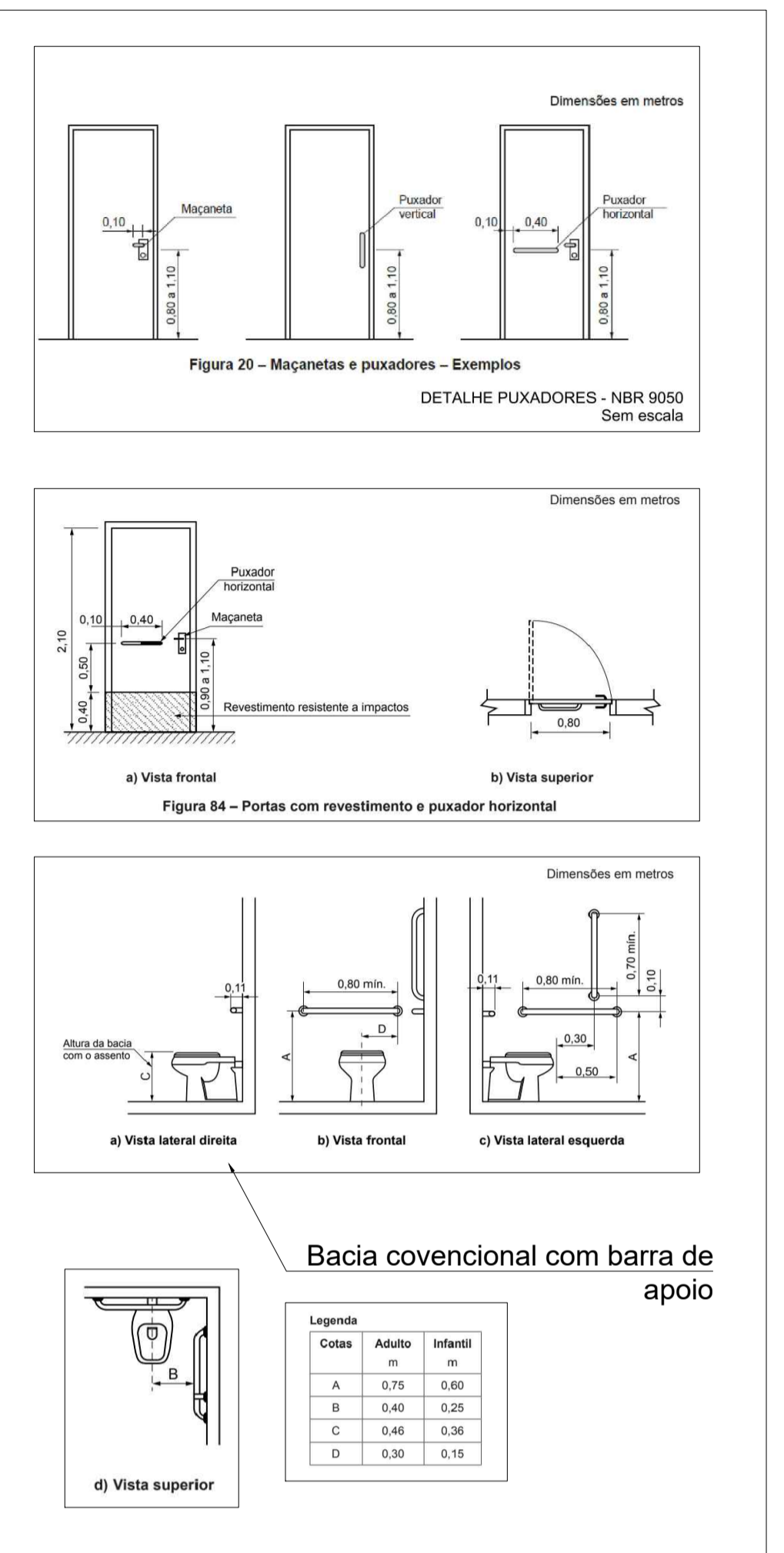
9 PLANTA DE REVESTIMENTO - PAV. SUPERIOR  
ESCALA 1:100



10 DETALHAMENTO- REVESTIMENTO TELHADO  
SEM ESCALA



11 VISTA REFEITÓRIO / PASSA PRATO  
ESCALA 1:50



12 DETALHAMENTO - NBR9050  
SEM ESCALA

PREFEITURA MUNICIPAL DE SANTO ANTÔNIO DE PÁDUA  
Município de Santo Antônio de Pádua  
Secretaria Municipal de Educação

ENDEREÇO: Rua Capitão Manoel de Melo, s/nº, Bairro São Luiz

ESCALA: INDICADA PRANCHA: 03/03 DESENHO:

PROJETO: Reforma da E. M. Profª Sarah Faria Braz

Nº PROCESSO: Nº DA OBSERVAÇÃO:

VISTO:

DATA: Março/2023

