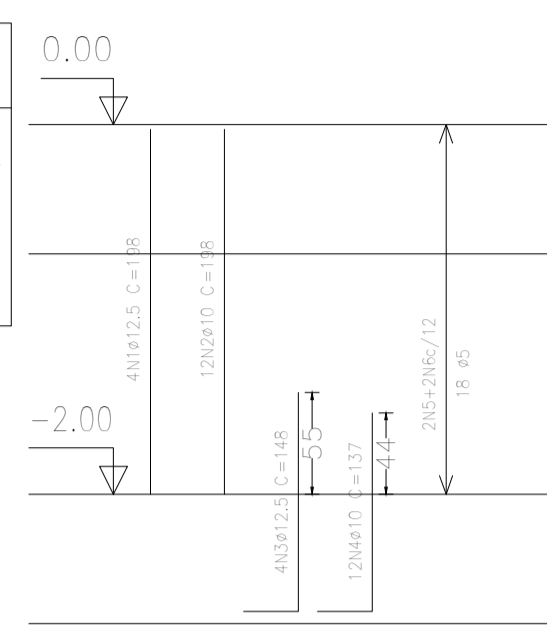
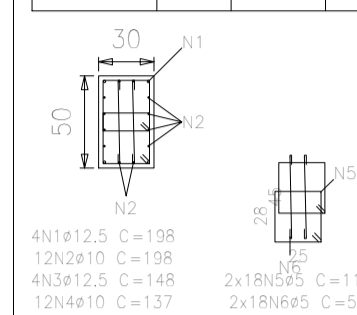


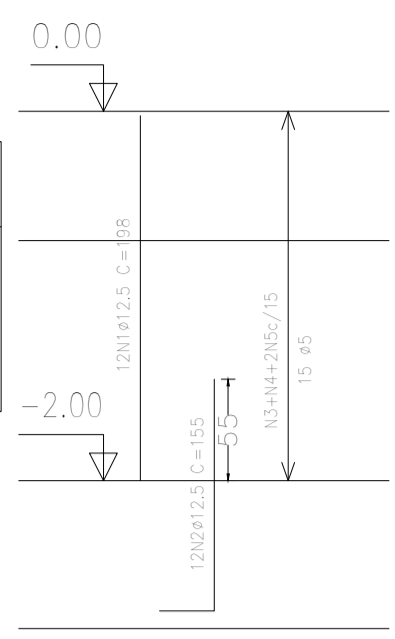
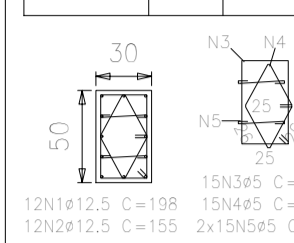
P1A=P7G=P8H=P14N

Aço	Pos.	Diam.	Q.	Comp. (cm)	Total (cm)	x 4 (cm)
CA-50-A	1	Ø12,5	4	198	792	3168
"	2	Ø10	12	198	2376	9504
"	3	Ø12,5	4	148	592	2368
"	4	Ø10	12	137	1644	6576
CA-60-B	5	Ø5	36	119	4284	17136
"	6	Ø5	36	59	2124	8496



P2B=P3C=P4D=P5E=P6F
P9I=P10J=P11K=P12L
P13M

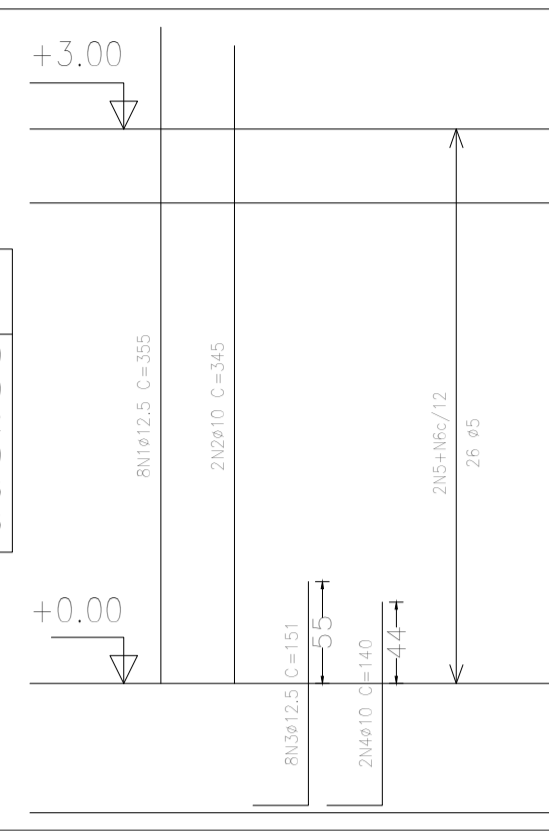
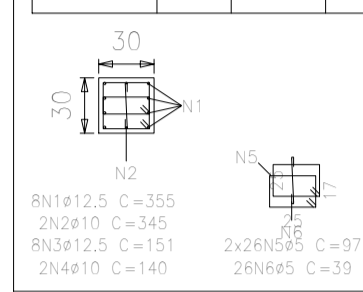
Aço	Pos.	Diam.	Q.	Comp. (cm)	Total (cm)	x 10 (cm)
CA-50-A	1	Ø12,5	12	198	2376	23760
"	2	Ø12,5	12	155	1860	18600
CA-60-B	3	Ø5	15	153	2295	22950
"	4	Ø5	15	117	1755	17550
"	5	Ø5	30	40	1200	12000



Resumo Aço TERREO Pilares	Comp. total (m)	Peso (kg)	Total
CA-50-A Ø10	326.6	205	
Ø12.5	479.0	470	675
CA-60-B Ø5	1028.3	161	161
Total			836

P1=P7=P8=P14

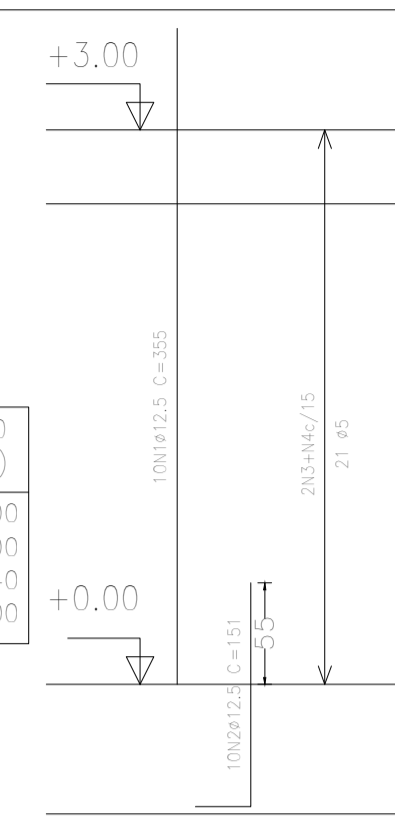
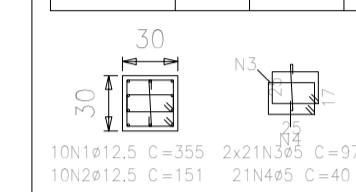
Aço	Pos.	Diam.	Q.	Comp. (cm)	Total (cm)	x 4 (cm)
CA-50-A	1	Ø12,5	8	355	2840	11360
"	2	Ø10	2	345	690	2760
"	3	Ø12,5	8	151	1208	4832
"	4	Ø10	2	140	280	1120
CA-60-B	5	Ø5	52	97	5044	20176
"	6	Ø5	26	39	1014	4056



Resumo Aço INTERMEDIARIO Pilares	Comp. total (m)	Peso (kg)	Total
CA-50-A Ø10	38.8	24	
Ø12.5	667.9	655	679
CA-60-B Ø5	733.7	115	115
Total			794

P2=P3=P4=P5=P6=P9=P10
P11=P12=P13

Aço	Pos.	Diam.	Q.	Comp. (cm)	Total (cm)	x 10 (cm)
CA-50-A	1	Ø12,5	10	355	3550	35500
"	2	Ø12,5	10	151	1510	15100
CA-60-B	3	Ø5	42	97	4074	40740
"	4	Ø5	21	40	840	8400

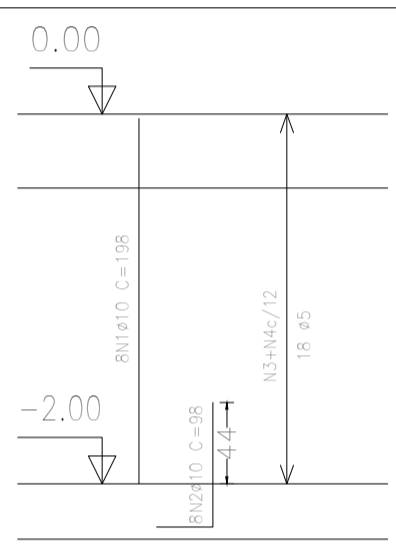
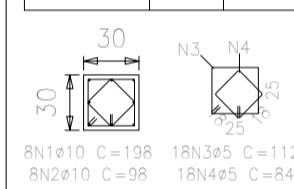


Pilares que terminam em INTERMEDIARIO
Concreto: C20, em geral
Aço: CA-50-A e CA-60-B
Escala: 1:50

Pilares que terminam em TERREO
Concreto: C20, em geral
Aço: CA-50-A e CA-60-B
Escala: 1:50

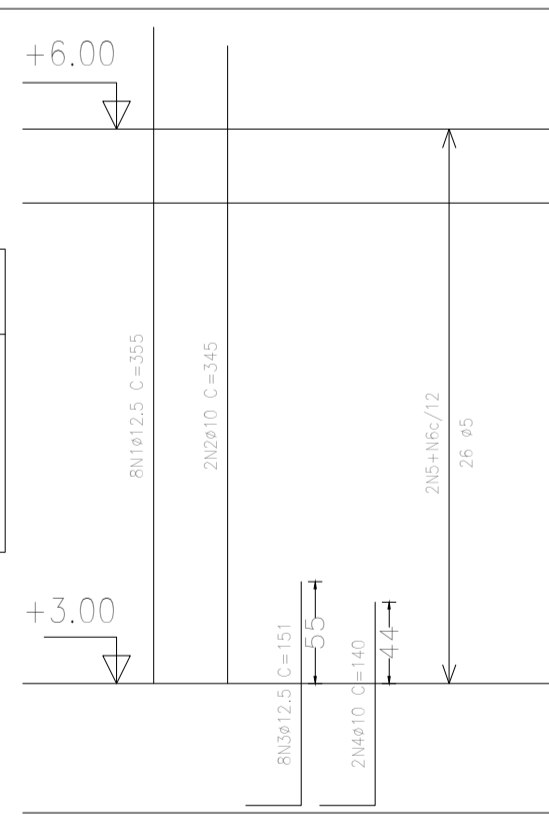
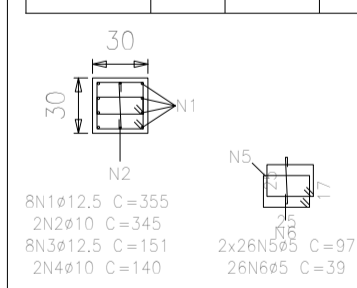
PA=PB=PC=PD=PE=PF=PG

Aço	Pos.	Diam.	Q.	Comp. (cm)	Total (cm)	x 7 (cm)
CA-50-A	1	Ø10	8	198	1584	11088
"	2	Ø10	8	98	784	5488
CA-60-B	3	Ø5	18	112	2016	14112
"	4	Ø5	18	84	1512	10584



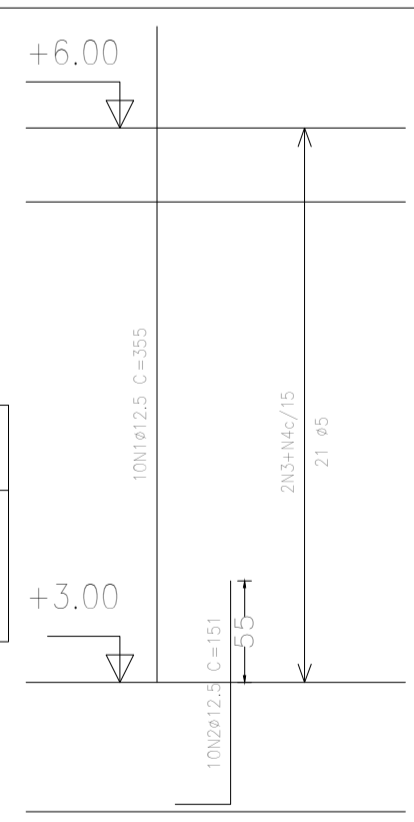
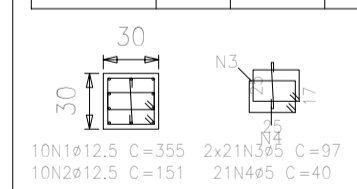
P1=P7=P8=P14

Aço	Pos.	Diam.	Q.	Comp. (cm)	Total (cm)	x 4 (cm)
CA-50-A	1	Ø12,5	8	355	2840	11360
"	2	Ø10	2	345	690	2760
"	3	Ø12,5	8	151	1208	4832
"	4	Ø10	2	140	280	1120
CA-60-B	5	Ø5	52	97	5044	20176
"	6	Ø5	26	39	1014	4056



P2=P3=P4=P5=P6=P9=P10
P11=P12=P13

Aço	Pos.	Diam.	Q.	Comp. (cm)	Total (cm)	x 10 (cm)
CA-50-A	1	Ø12,5	10	355	3550	35500
"	2	Ø12,5	10	151	1510	15100
CA-60-B	3	Ø5	42	97	4074	40740
"	4	Ø5	21	40	840	8400



Resumo Aço COROAMENTO Pilares	Comp. total (m)	Peso (kg)	Total
CA-50-A Ø10	38.8	24	
Ø12.5	667.9	655	679
CA-60-B Ø5	733.7	115	115
Total			794

Pilares que terminam em COROAMENTO
Concreto: C20, em geral
Aço: CA-50-A e CA-60-B
Escala: 1:50

PREFEITURA MUNICIPAL DE SANTO ANTONIO DE PÁDUA		
PROJETO : MODERNIZAÇÃO DE QUADRA POLIESPORTIVA		
ENDEREÇO: DISTRITO DE IBITIGUAÇU- SANTO ANTONIO DE PÁDUA - RJ		
ESCALA:	PRANCHAS:	PROJETO DE ESTRUTURAS DE CONCRETO ARMADO - PILARES
INDICADAS	12/12	
AUTOR DO PROJETO: LUIS ANTONIO CORREA DE OLIVEIRA - ENG. CIVIL - OAB 1998062		
Nº PROCESSO:	Nº OBSERVAÇÃO:	
VISTO:		
data:		