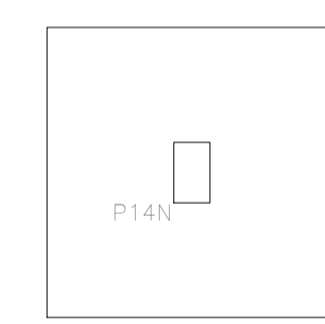
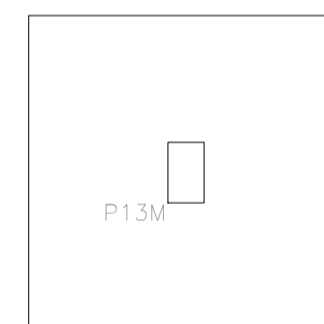
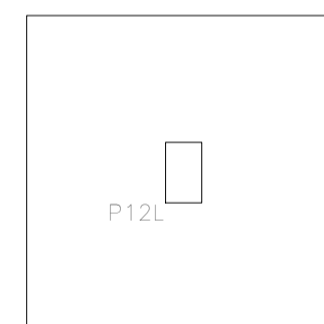
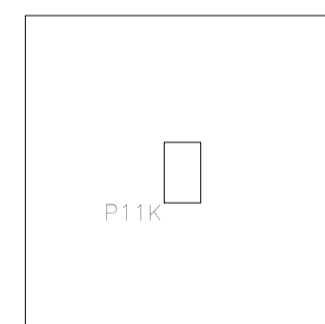
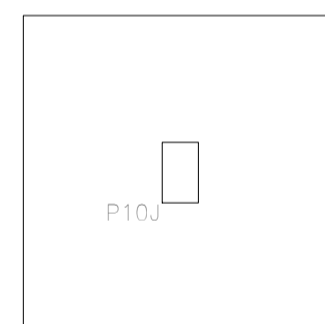
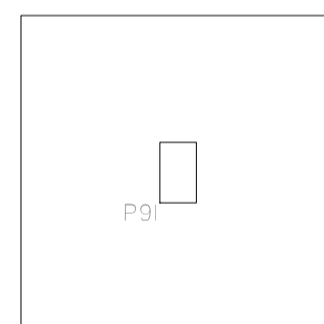
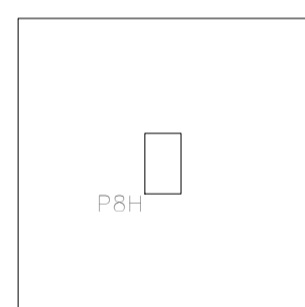
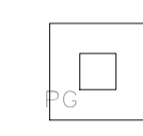
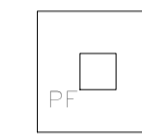
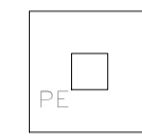
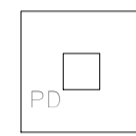
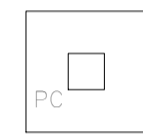
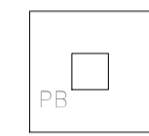
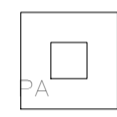


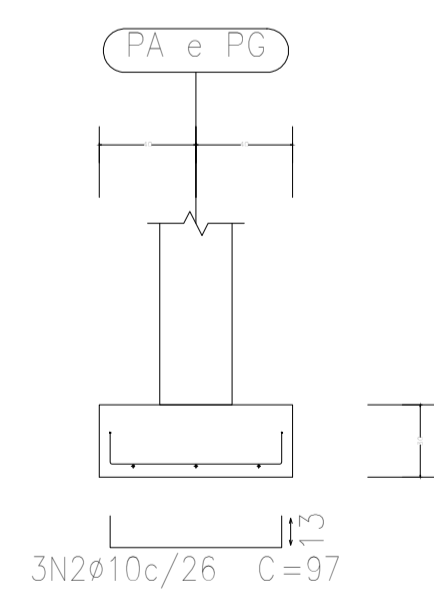
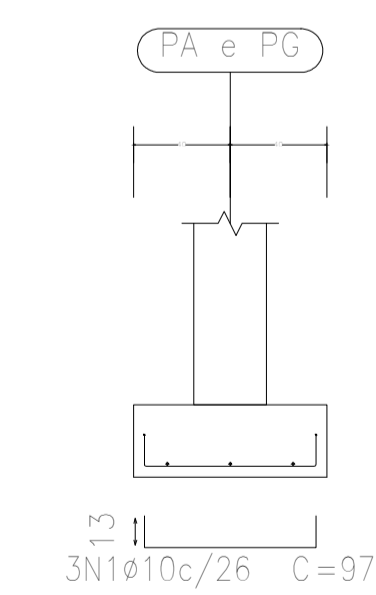
| Elemento | Pos. | Diam. | Q. | Dob. (cm) | Reta (cm) | Dob. (cm) | Comp. (cm) | Total (cm) | CA-50-A (kg) | CA-60-B (kg) |
|----------------|------|-------|----|-----------|-----------|-----------|------------|------------|--------------|--------------|
| PA=PG | 1 | ø10 | 3 | 13 | 71 | 13 | 97 | 291 | 1,8 | |
| | 2 | ø10 | 3 | 13 | 71 | 13 | 97 | 291 | 1,8 | |
| | 3 | ø10 | 8 | 30 | 68 | | 98 | 784 | 4,9 | |
| | 4 | ø6.3 | 5 | | 110 | | 110 | 550 | 1,4 | |
| | | | | | | | | Total: | 9,9 | |
| | | | | | | | | (x2): | 19,8 | |
| PB=PC=PD=PE=PF | 5 | ø10 | 4 | 12 | 91 | 12 | 115 | 460 | 2,9 | |
| | 6 | ø10 | 4 | 12 | 91 | 12 | 115 | 460 | 2,9 | |
| | 7 | ø10 | 8 | 30 | 68 | | 98 | 784 | 4,9 | |
| | 8 | ø6.3 | 5 | | 110 | | 110 | 550 | 1,4 | |
| | | | | | | | | Total: | 12,1 | |
| | | | | | | | | (x5): | 60,5 | |
| | | | | | | | | ø6.3: | 9,8 | 0,0 |
| | | | | | | | | ø10: | 70,5 | 0,0 |
| | | | | | | | | Total: | 80,3 | 0,0 |



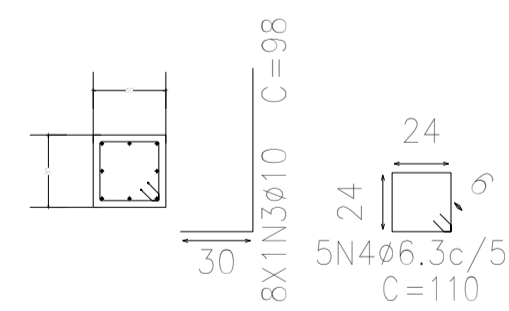
| Resumo Aço Fundação | Comp. total (m) | Peso (kg) | Total |
|---------------------|-----------------|-----------|-------|
| CA-50-A | ø6.3 | 320.5 | 79 |
| | ø10 | 1203.6 | 756 |
| | ø12.5 | 2486.2 | 2440 |
| | | | 3275 |

Fundação
Detalhamento fundação
Concreto: C20, em geral
Escala: 1:50

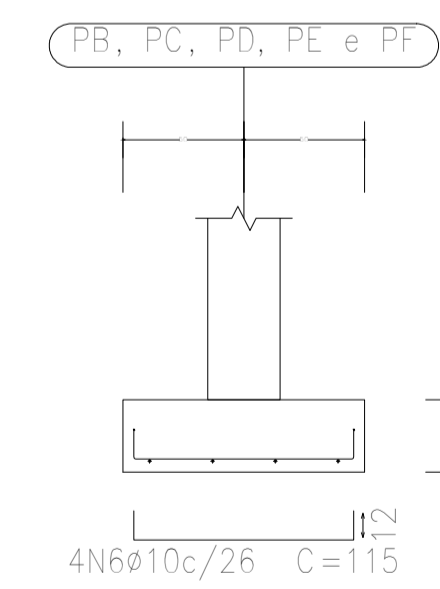
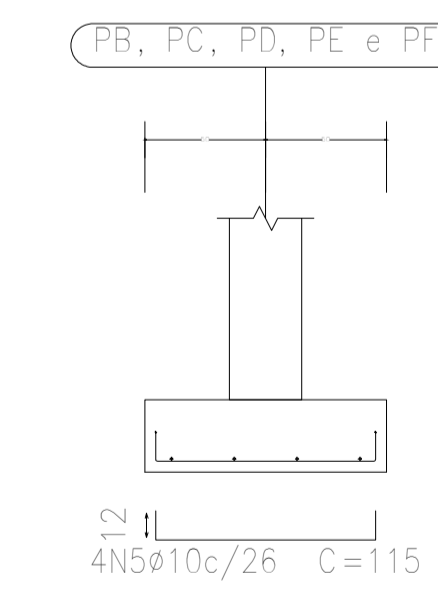
PA e PG



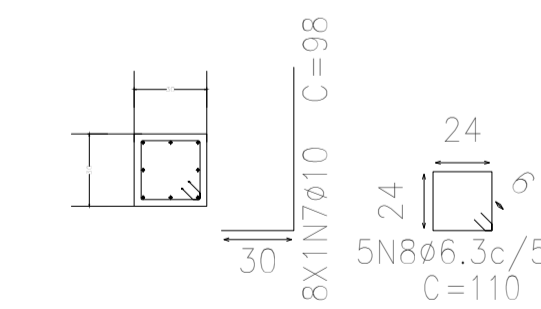
PA e PG



PB, PC, PD, PE e PF



PB, PC, PD, PE e PF



| | |
|--|--|
| PREFEITURA MUNICIPAL DE SANTO ANTONIO DE PÁDUA | |
| PROJETO : MODERNIZAÇÃO DE QUADRA POLIESPORTIVA | |
| ENDEREÇO: DISTRITO DE IBITIGUAÇU- SANTO ANTONIO DE PÁDUA - RJ | |
| ESCALA: | PRANCHAS: PROJETO DE ESTRUTURAS DE CONCRETO ARMADO - FUNDAÇÕES |
| INDICADAS | 02/12 |
| AUTOR DO PROJETO: LUIS ANTONIO CORREA DE OLIVEIRA - ENG. CIVIL - CRQ 1998082 | |
| Nº PROCESSO | Nº OBSERVAÇÃO |
| VISTO | |
| data: | |