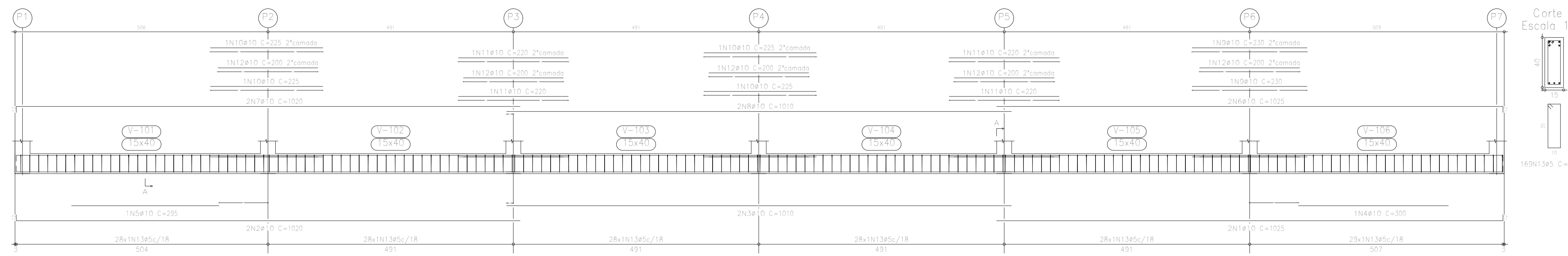


V 1
Escala 1:50

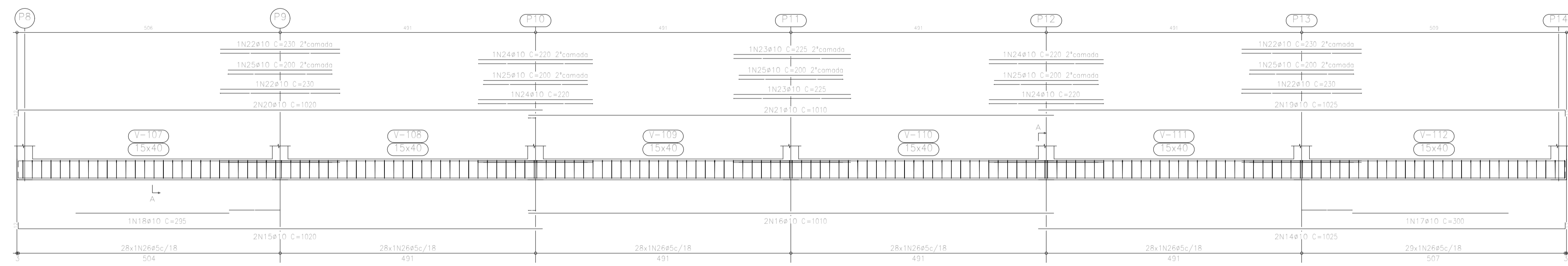


Pilar ou muro apoiado P1, P2, P3, P4, P5, P6 e P7
Ver esperas no detalhamento de pilares ou vista de muros

TERREO
Desenho de vigas
Concreto: C20, em geral
Aço: CA-50-A e CA-60-B
Escala vigas: 1:50
Escala seções: 1:20

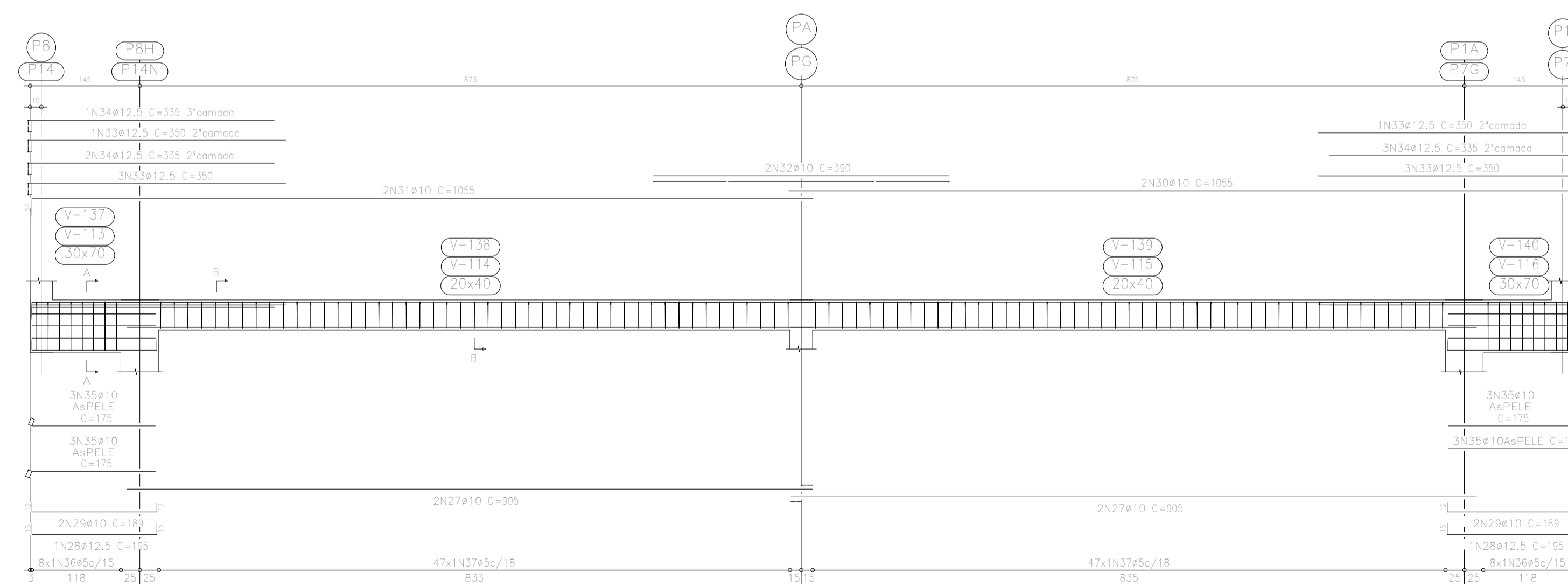
Elemento	Pos.	Diã.	Q.	Dob.	Reto	Dob.	Comp.	Total	CA-50-A	CA-60-B	
		(cm)		(cm)	(cm)	(cm)	(cm)	(cm)	(kg)	(kg)	
V 1	1	Ø10	2		1013	12	1025	2050	12,9		
	2	Ø10	2	12	1008		1020	2040	12,8		
	3	Ø10	2		1010		1010	2020	12,7		
	4	Ø10	1		300		300	300	1,9		
	5	Ø10	1		295		295	295	1,9		
	6	Ø10	2		1013	12	1025	2050	12,9		
	7	Ø10	2	12	1008		1020	2040	12,8		
	8	Ø10	2		1010		1010	2020	12,7		
	9	Ø10	2		230		230	460	2,9		
	10	Ø10	4		225		225	900	5,7		
	11	Ø10	4		220		220	880	5,5		
	12	Ø10	4		200		200	1000	6,3		
	13	Ø5	169					16900			
Total:									101,0	26,5	
V 2	14	Ø10	2		1013	12	1025	2050	12,9		
	15	Ø10	2	12	1008		1020	2040	12,8		
	16	Ø10	2		1010		1010	2020	12,7		
	17	Ø10	1		300		300	300	1,9		
	18	Ø10	1		295		295	295	1,9		
	19	Ø10	2		1013	12	1025	2050	12,9		
	20	Ø10	2	12	1008		1020	2040	12,8		
	21	Ø10	2		1010		1010	2020	12,7		
	22	Ø10	4		230		230	920	5,8		
	23	Ø10	2		225		225	450	2,8		
	24	Ø10	4		220		220	880	5,5		
	25	Ø10	5		200		200	1000	6,3		
	26	Ø5	169					16900			
Total:									101,0	26,5	
V 3-V 9	27	Ø10	4		905		905	3620	22,7		
	28	Ø12,5	2	15	165	15	195	390	3,8		
	29	Ø10	4	12	165	12	189	756	4,7		
	30	Ø10	2		1034	21	1055	2110	13,3		
	31	Ø10	2	24	1031		1055	2110	13,3		
	32	Ø10	2		390		390	780	4,9		
	33	Ø12,5	8		335	15	350	2800	27,5		
	34	Ø12,5	6		320	15	335	2010	19,7		
	35	Ø10	12	12	163		175	2100	13,2		
	36	Ø5	16				190	3040		4,8	
	37	Ø5	94				110	10340		16,2	
	Total:									123,1	21,0
	(x2):									246,2	42,0
									Ø5:	0,0	
									Ø10:	346,2	
									Ø12,5:	102,0	
									Total:	448,2	
										95,0	

V 2
Escala 1:50



Pilar ou muro apoiado P8, P9, P10, P11, P12, P13 e P14
Ver esperas no detalhamento de pilares ou vista de muros

V 3
V 9
Escala 1:50



Pilar ou muro apoiado P14, P14A, P14B e P14C
Ver esperas no detalhamento de pilares ou vista de muros

Resumo Aço TERREO Vigas	Comp. total (m)	Peso (kg)	Total
CA-50-A Ø6,3	115,8	29	
Ø10	1124,3	706	1256
Ø12,5	531,0	521	183
CA-60-B Ø5	1166,3	183	183
Total		1439	

PREFEITURA MUNICIPAL DE SANTO ANTONIO DE PADUA

PROJETO: MODERNIZAÇÃO DE QUADRA POLIESPORTIVA

ENDEREÇO: DISTRITO DE IBITIGUAU- SANTO ANTONIO DE PADUA - RJ

ESCALA: INDICADAS PRORRADA 06/12 PROJETO DE ESTRUTURAS DE CONCRETO ARMADO - VIGAS DO TERREO

AUTOR DO PROJETO: LUIS ANTONIO CORREA DE OLIVEIRA ENG. CIVIL - CRQ 1998062

Nº PROCESSO: Nº OBSERVAÇÃO:

data: