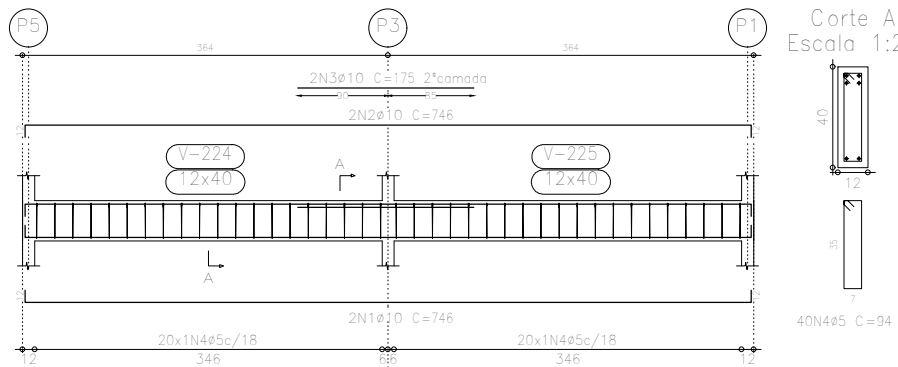


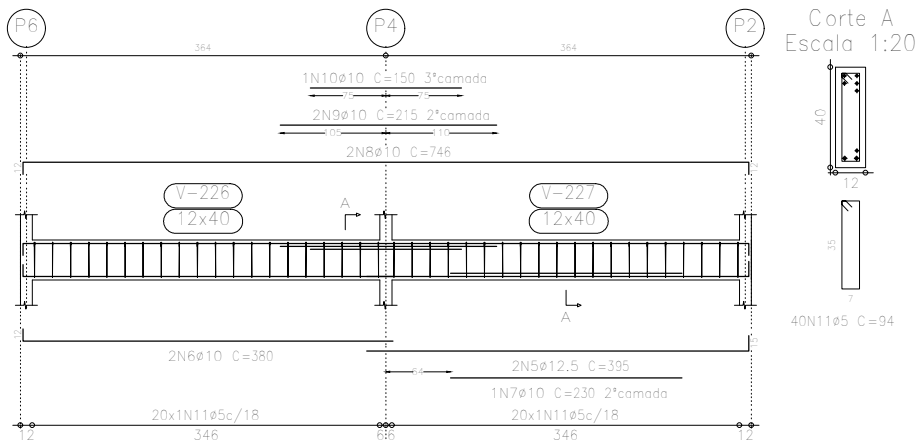
V 17
Escala 1:50



TETO TERREO_LAJE RESERVATORIO
 Desenho de vigas
 Concreto: C20, em geral
 Aço: CA-50-A e CA-60-B
 Escala vigas: 1:50
 Escala seções: 1:20

Elemento	Pos.	Diam.	Q.	Dob. (cm)	Reta (cm)	Dob. (cm)	Comp. (cm)	Total (cm)	CA-50-A (kg)	CA-60-B (kg)	
V 17	1	ø10	2	12	722	12	746	1492	9.4		
	2	ø10	2	12	722	12	746	1492	9.4		
	3	ø10	2		175		175	350	2.2		
	4	ø5	40				94	3760		5.9	
Total:									21.0	5.9	
V 18	5	ø12.5	2		380	15	395	790	7.8		
	6	ø10	2	12	368		380	760	4.8		
	7	ø10	1		230		230	230	1.4		
	8	ø10	2	12	722	12	746	1492	9.4		
	9	ø10	2		215		215	430	2.7		
	10	ø10	1		150		150	150	0.9		
	11	ø5	40				94	3760		5.9	
Total:									27.0	5.9	
									ø5:	0.0	11.8
									ø10:	40.2	0.0
									ø12.5:	7.8	0.0
Total:									48.0	11.8	

V 18
Escala 1:50



Projeto: FILIPE_PRADO		Data: 26/07/2021
AÇO CA 50 - FCK = 20 MPA		
Local: SANTO ANTÔNIO DE PÁDUA		
Nome: VESTIÁRIO PÇA CAMPO ALEGRE		
Des.no.:	Planta: TENSÃO ADM SOLO = 2 KGF/CM2 ARMAÇÃO DE VIGAS	
Autor: HENRIQUE DOS SANTOS BASTOS		