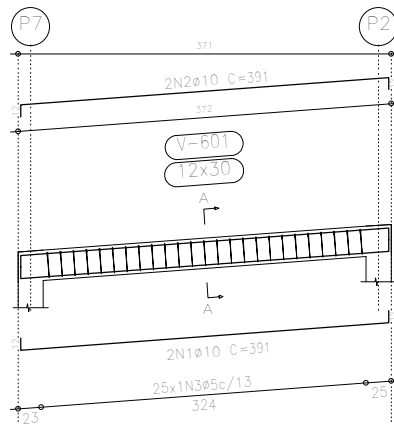
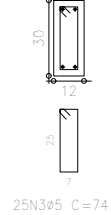


| Elemento | Pos. | Diam. | Q. | Dob. (cm) | Reta (cm) | Dob. (cm) | Comp. (cm) | Total (cm) | CA-50-A (kg) | CA-60-B (kg) | |
|-------------|------|-------|----|--------------|--------------|--------------|---------------|---------------|-----------------|-----------------|------|
| V 1 | 1 | ø10 | 2 | 12 | 367 | 12 | 391 | 782 | 4.9 | | |
| | 2 | ø10 | 2 | 12 | 367 | 12 | 391 | 782 | 4.9 | | |
| | 3 | ø5 | 25 | | | | 74 | 1850 | | 2.9 | |
| Total: | | | | | | | | | 9.8 | 2.9 | |
| V 2 | 4 | ø10 | 2 | 12 | 366 | 12 | 390 | 780 | 4.9 | | |
| | 5 | ø10 | 2 | 12 | 366 | 12 | 390 | 780 | 4.9 | | |
| | 6 | ø5 | 25 | | | | 74 | 1850 | | 2.9 | |
| Total: | | | | | | | | | 9.8 | 2.9 | |
| V 3=V 4 | 7 | ø10 | 2 | 12 | 364 | 12 | 388 | 776 | 4.9 | | |
| | 8 | ø10 | 2 | 12 | 364 | 12 | 388 | 776 | 4.9 | | |
| | 9 | ø5 | 27 | | | | 74 | 1998 | | 3.1 | |
| Total: | | | | | | | | | 9.8 | 3.1 | |
| Total (x2): | | | | | | | | | 19.6 | 6.2 | |
| | | | | | | | | | ø5: | 0.0 | 12.0 |
| | | | | | | | | | ø10: | 39.2 | 0.0 |
| | | | | | | | | | Total: | 39.2 | 12.0 |

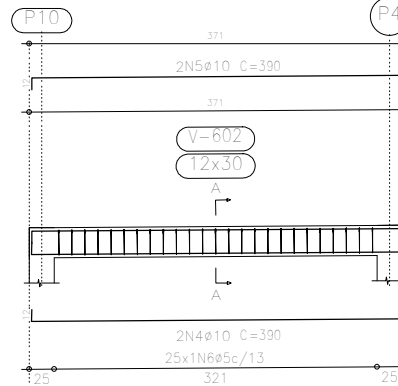
V 1
Escala 1:50



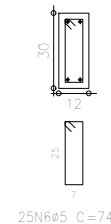
Corte A
Escala 1:20



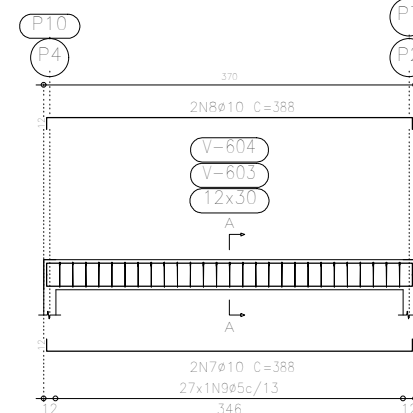
V 2
Escala 1:50



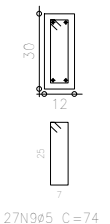
Corte A
Escala 1:20



V 3
V 4
Escala 1:50



Corte A
Escala 1:20



TELHADO 2
Desenho de vigas
Concreto: C20, em geral
Aço: CA-50-A e CA-60-B
Escala vigas: 1:50
Escala seções: 1:20

| Resumo Aço TELHADO 2 Vigas | Comp. total (m) | Peso (kg) | Total |
|----------------------------------|--------------------|--------------|-------|
| CA-50-A ø10 | 62.3 | 39 | 39 |
| CA-60-B ø5 | 77.0 | 12 | 12 |
| Total | | | 51 |

| | | |
|-----------------------------------|---|------------------|
| Projeto: FILIPE_PRADO | | Data: 26/07/2021 |
| AÇO CA 50 - FCK = 20 MPA | | |
| Local: SANTO ANTÔNIO DE PÁDUA | | |
| Nome: VESTIÁRIO PÇA CAMPO ALEGRE | | |
| Des.no.: | Planta: TENSÃO ADM SOLO = 2 KGF/CM2 ARMAÇÃO DE VIGAS | |
| Autor: HENRIQUE DOS SANTOS BASTOS | | |