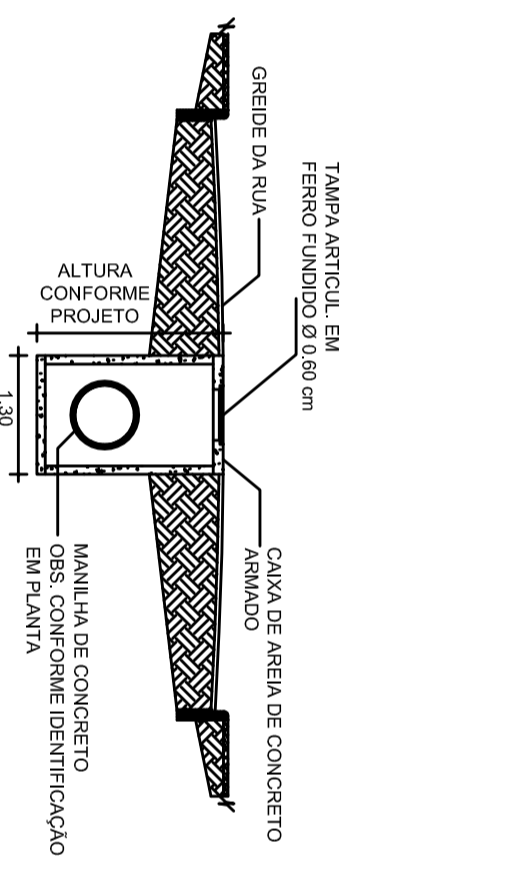
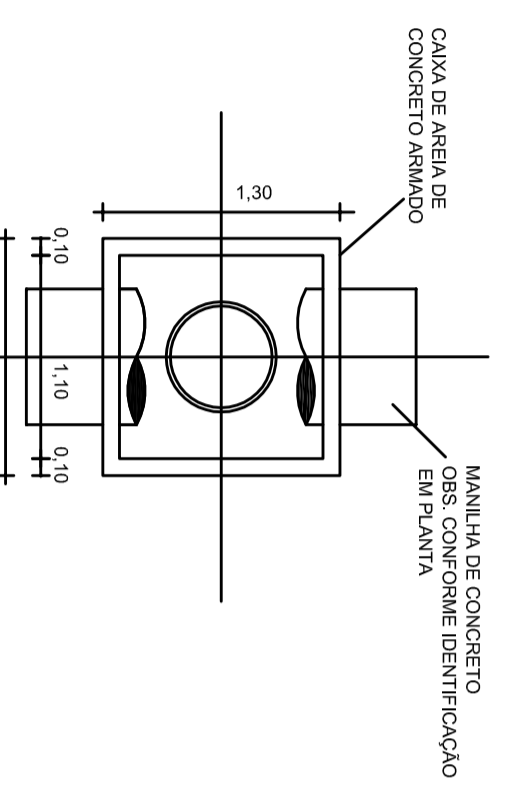
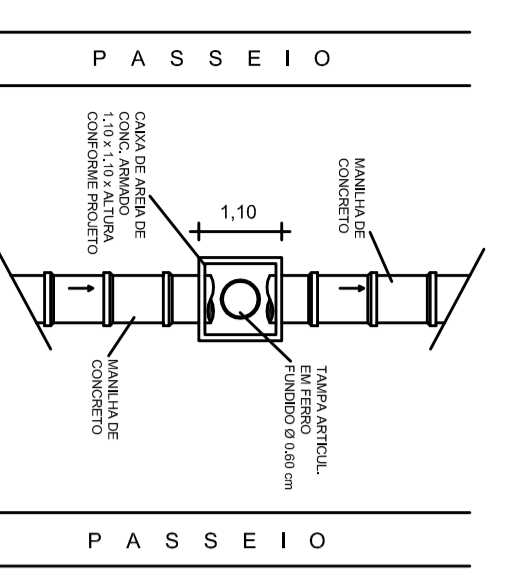
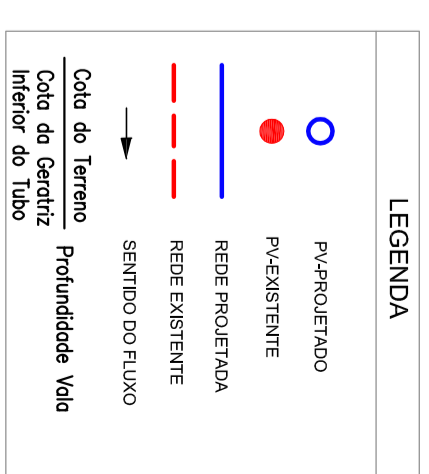


LOCALIZAÇÃO
S/ESCALA

PLANTA BAIXA - REDE COLETORA
ESC: 1/750



PV	DIMENSÃO INTERNA
PV-01	1,10 x 1,10 x 1,50
PV-02	1,10 x 1,10 x 1,50
PV-03	1,10 x 1,10 x 1,50
PV-04	1,10 x 1,10 x 1,50
PV-05	1,10 x 1,10 x 1,20
PV-06	1,10 x 1,10 x 1,20
PV-07	1,40 x 1,40 x 2,85
PV-08	1,40 x 1,40 x 2,85
PV-09	1,40 x 1,40 x 2,70
PV-10	1,10 x 1,10 x 1,50
PV-11	1,10 x 1,10 x 1,50



PREFEITURA MUNICIPAL DE SANTO ANTÔNIO DE PÁDUA
PROJETO: REDE COLETORA

ENDEREÇO:
 RUA PROJETADA A, RUA PROJETADA B, RUA ROZALINA BARCELOS MORENO
 CAMPELO 9º DISTRITO
 SANTO ANTONIO DE PÁDUA RJ.

ESCALA:	PRANCHAS:	ETAPA:	DATA:
INDICADA	01/01	PLANTA DE EXECUÇÃO / PERFIL / DETALHE	09/2023

APROVAÇÃO:
 OBS:

