

9 PLANTA DE REVESTIMENTO - PAV. TÉRREO
ESCALA 1:100

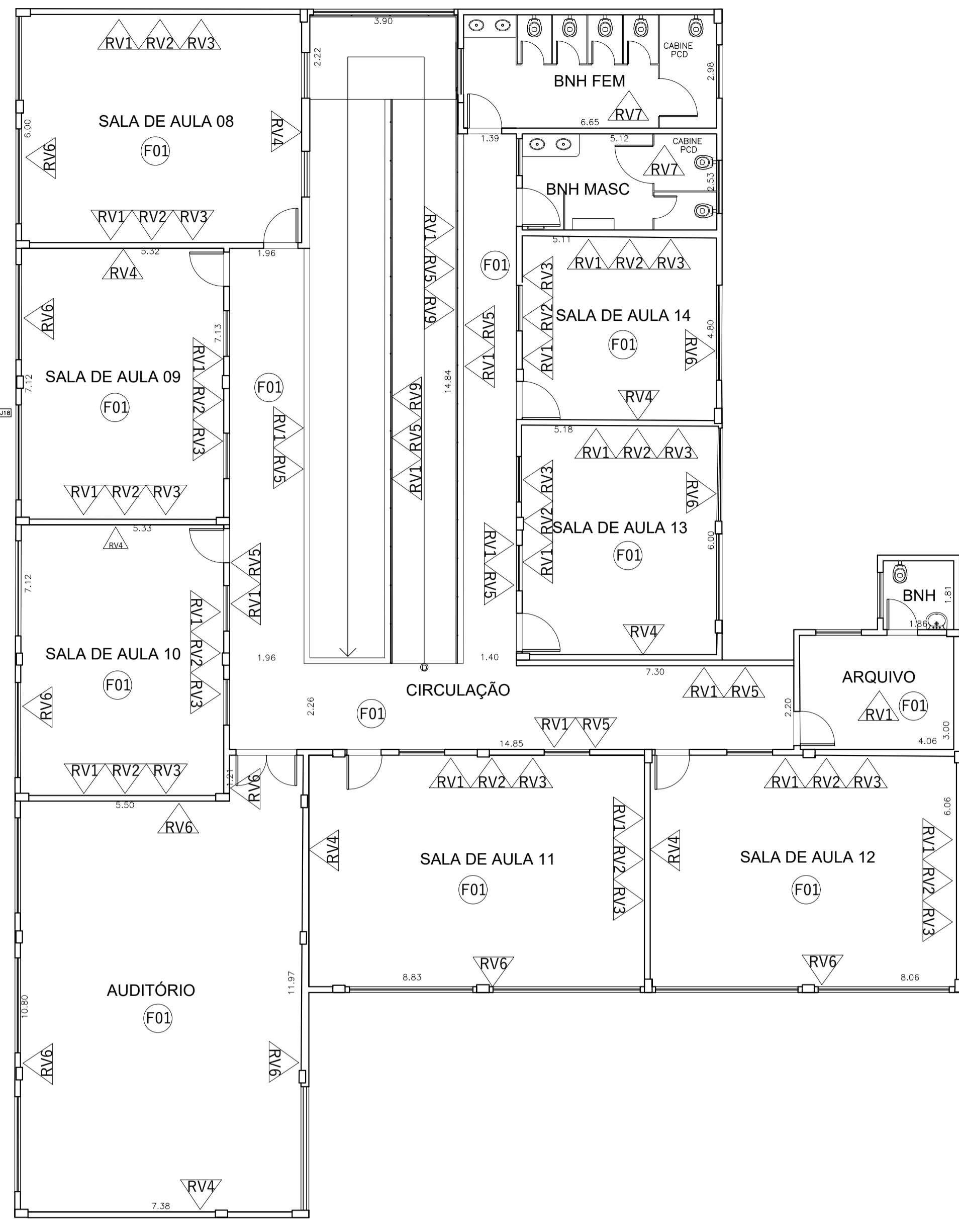
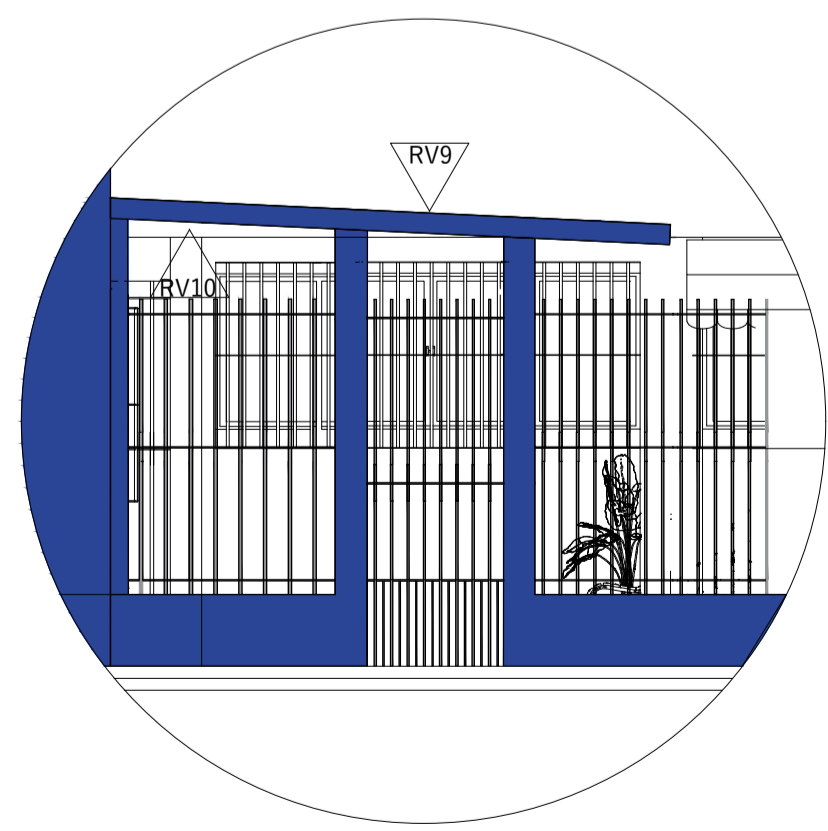
LEGENDA DE REVESTIMENTO

- RV1 TINTA COR BRANCO GELO (ACRÍLICO)
- RV2 TINTA COR CINZA (ESMALTE SINTÉTICO) h=1.30m
- RV3 TINTA COR AZUL CLARO (ACRÍLICO) h=0.30m
- RV4 TINTA COR AZUL CLARO (ACRÍLICO)
- RV5 TINTA COR AZUL (ESMALTE SINTÉTICO) h=1.60m
- RV6 TINTA COR BRANCO GELO (ESMALTE)
- RV7 AZULEJO BRANCO
- RV8 AZULEJO BRANCO h=1.80m
- RV9 TINTA COR AZUL (ESMALTE SINTÉTICO)
- RV10 TINTA COR BRANCO (ESMALTE SINTÉTICO)

LEGENDA DE FORRO

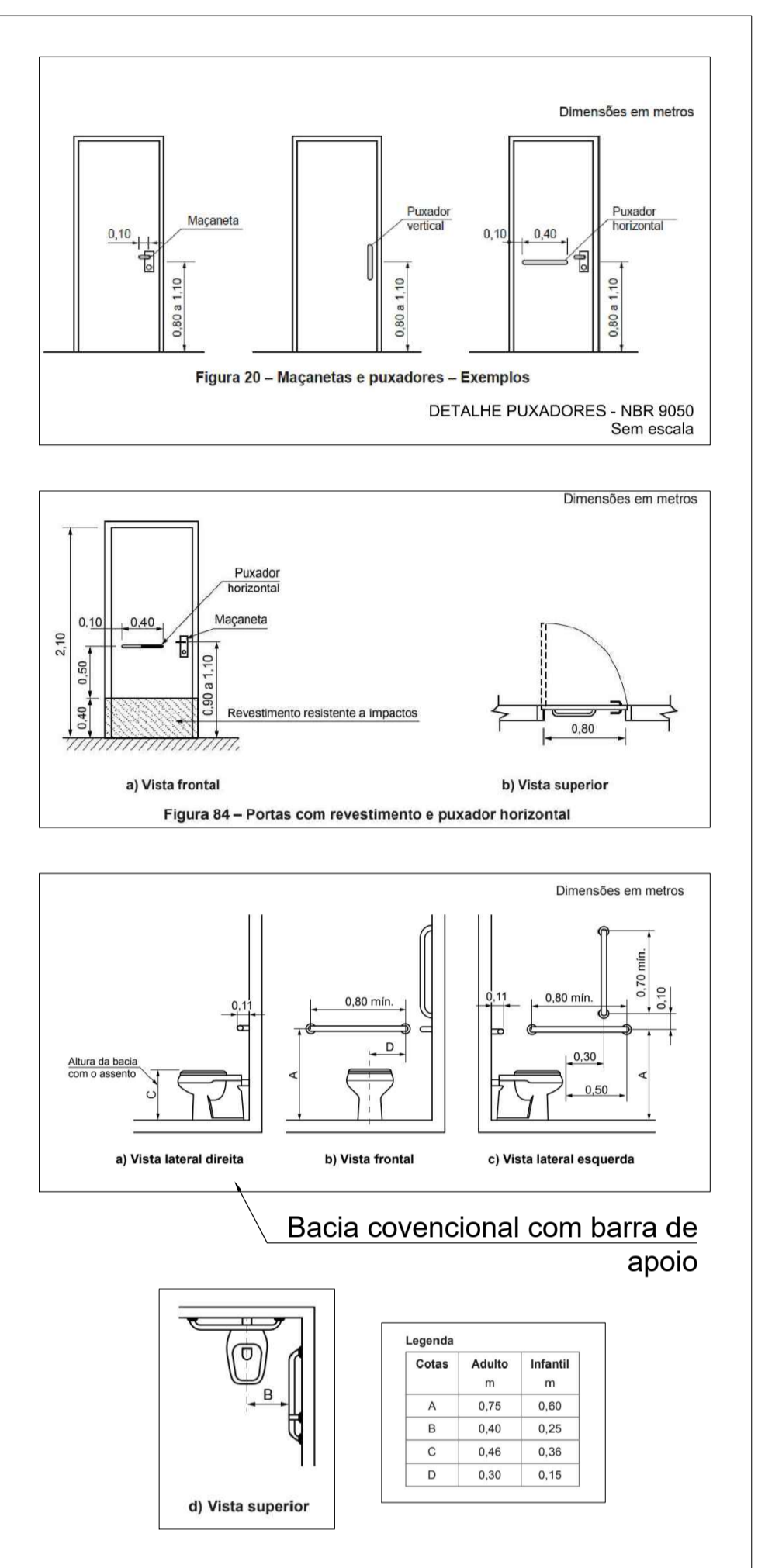
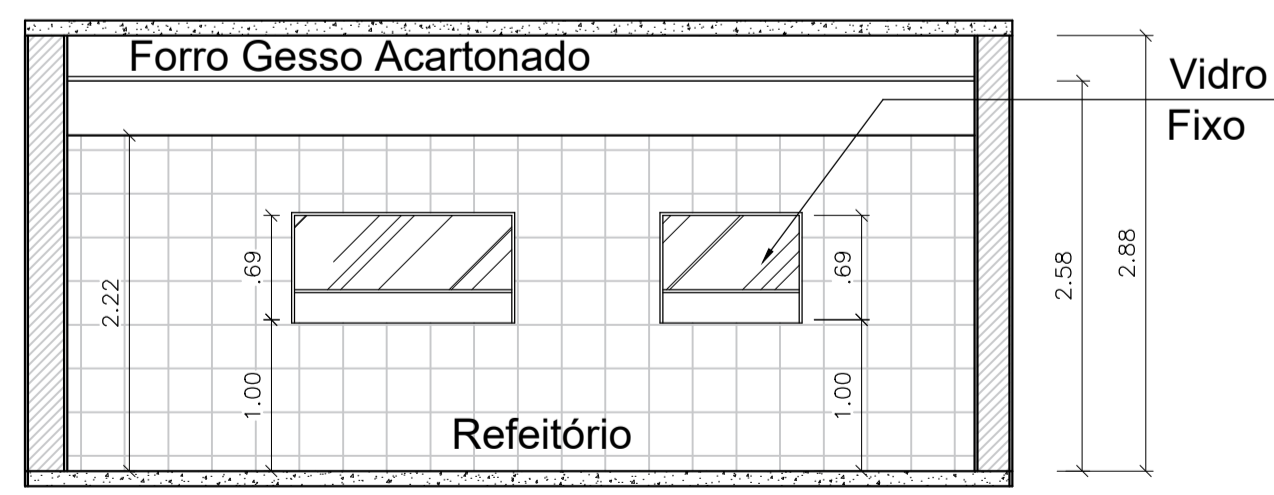
- F01 FORRO DE PVC
- F02 FORRO GESSO ACARTONADO (DRYWALL)
- RV1 TINTA BRANCO GELO (ACRÍLICO)

11 DETALHAMENTO- REVESTIMENTO TELHADO
SEM ESCALA



10 PLANTA DE REVESTIMENTO - PAV. SUPERIOR
ESCALA 1:100

12 VISTA REFEITÓRIO / PASSA PRATO
ESCALA 1:50



13 DETALHAMENTO - NBR9050
SEM ESCALA

PREFEITURA MUNICIPAL DE SANTO ANTÔNIO DE PÁDUA
Município de Santo Antônio de Pádua
Secretaria Municipal de Educação

ENDEREÇO: Rua Capitão Manoel de Melo, s/nº, Bairro São Luiz

ESCALA: INDICADA	PRANCHA: 04/05	DESENHO:
----------------------------	--------------------------	----------

PROJETO:
Reforma da E. M. Profª Sarah Faria Braz

Nº PROCESSO: Nº DA OBSERVAÇÃO:

VISTO:

DATA:
Março/2024

