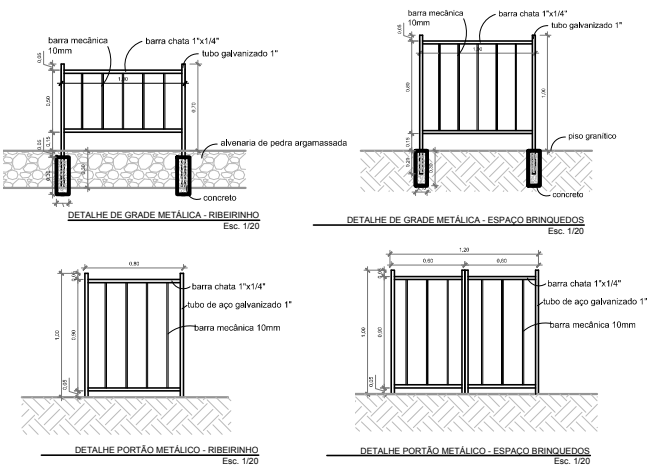
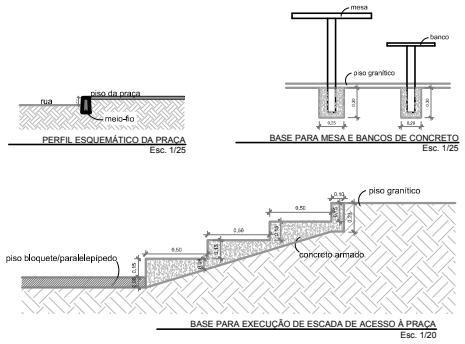
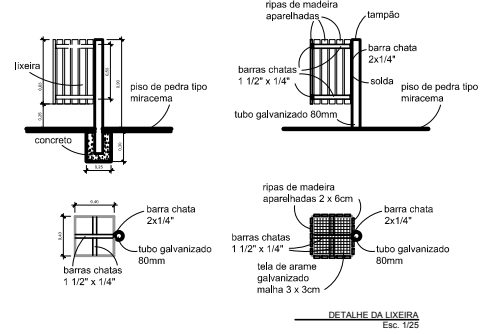
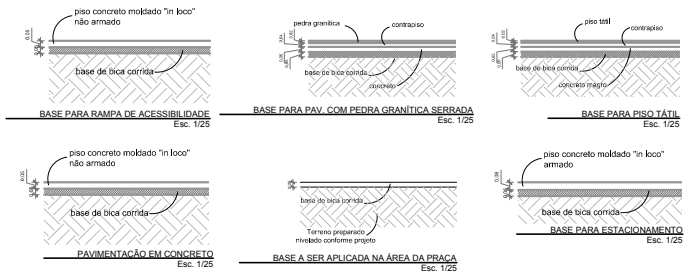


DETALHE DO BANCO
Esc. 1/20



PREFEITURA MUNICIPAL DE SANTO ANTÔNIO DE PÁDUA	
PROJETO EXECUTIVO DE REFORMA DA PRAÇA DA APAE	
ENDEREÇO: PRAÇA JOAQUIM PEDRO MILLER - RUA ADEMAR DE MELO BAIRRO ALEXIS - S.A.PÁDUA/RJ	
ESCALA:	PRANCHAS:
INDICADAS	03/03
Nº PROPOSTA: 030807/2018 (MINISTÉRIO DAS CIDADES)	
AUTOR DO PROJETO:	
VISTO:	
DATA: 05/12/2018	

