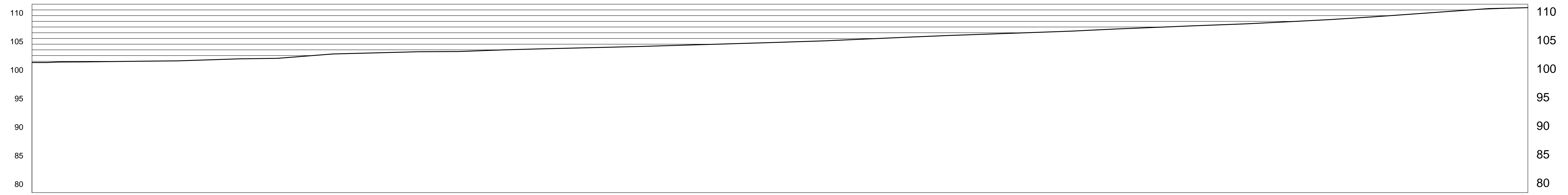


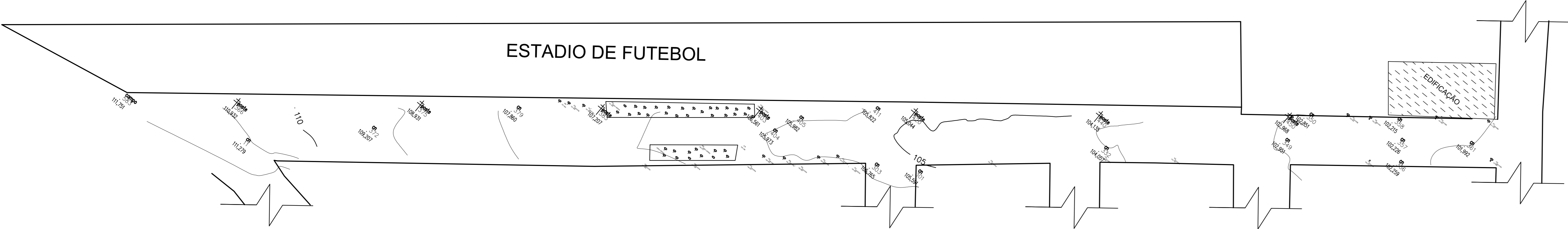
Perfil Longitudinal Rua Projetada A



PERFIL LONGITUDINAL  
Esc. 1/400

**LEGENDA**

- Conformacao Transversal
- Base
- Areia
- Pavimentacao em Paralelo
- Piso tattil direcional 0,25 x 0,25 m
- Piso tattil alerta 0,25 x 0,25 m
- Delimitacao da via existente



TOPOGRAFIA  
Esc. 1/400

PREFEITURA MUNICIPAL DE SANTO ANTONIO DE PADUA		
PROJETO: SECOES TRANSVERSAIS, PLANTA TOPGRAFICA E PERFIS LONGITUDINAIS		
ENDEREÇO: RUA - CENTRO - PADUA - RJ.		
ESCALA: INDICADAS	PRANCHA: 01/01	PLANTA DE SITUACAO
Autor: Jefferson Guilherme Teixeira		
NUMERO DO PROCESSO:	NUMERO DA OBSERVACAO:	
VISTO:		
data:		

