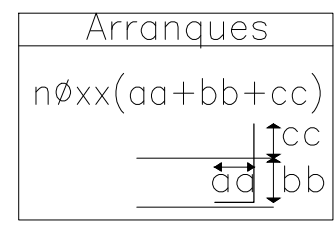
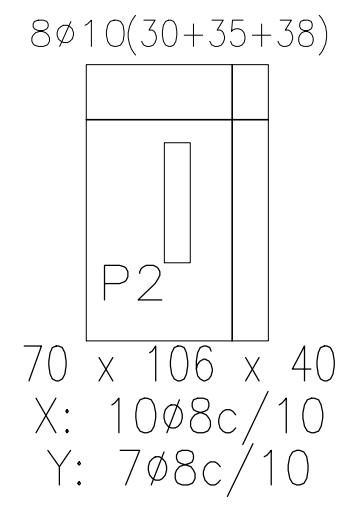
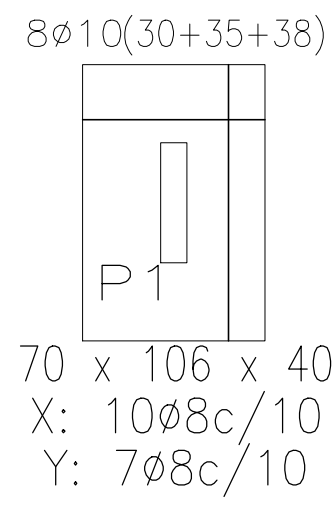


QUADRO DE ELEMENTOS DE FUNDAÇÃO				
Referências	Dimensões (cm)	Altura (cm)	Armadura inf. X	Armadura inf. Y
P1 e P2	70x106	40	10ø8c/10	7ø8c/10



Fundação
Fundação
Concreto: C25, em geral
Escala: 1:50

Projeto: PREFEITURA_STO_ATO_DE_PÁDUA		Data: 29/06/2015
AÇO CA 50 – FCK = 25 MPA		
Local: STO ATO DE PÁDUA		
Nome: PRAÇA SÃO FÉLIX		
Des.no.:	Planta: TENSÃO SOLO = 3 KGF/CM2 FUNDAÇÃO	
Autor: PREF. MUN. DE STO. ATO. DE PÁDUA		