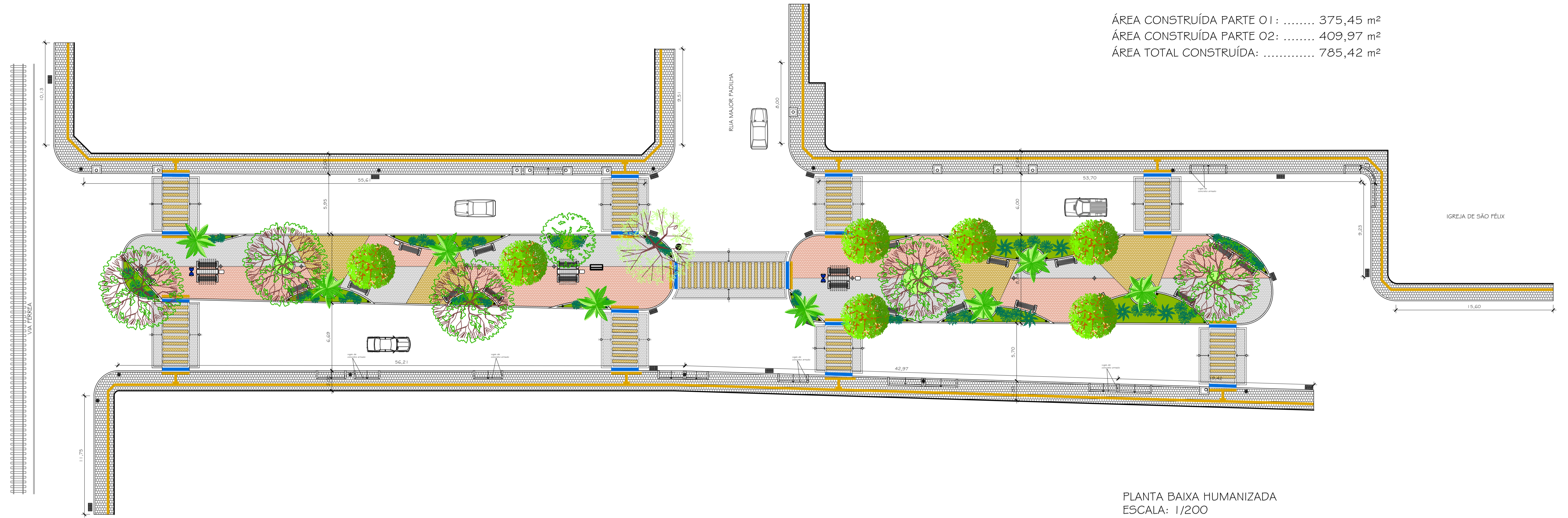
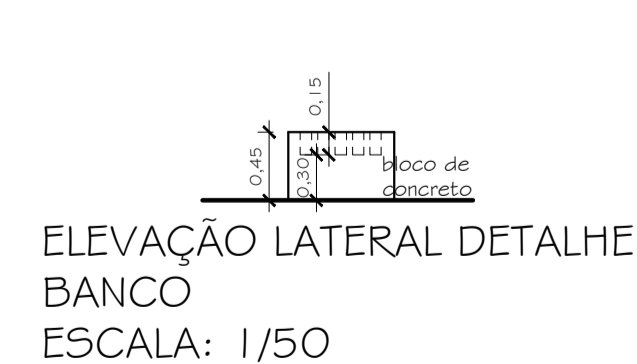
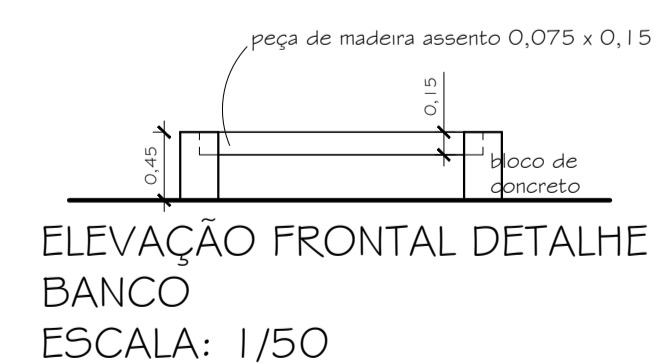
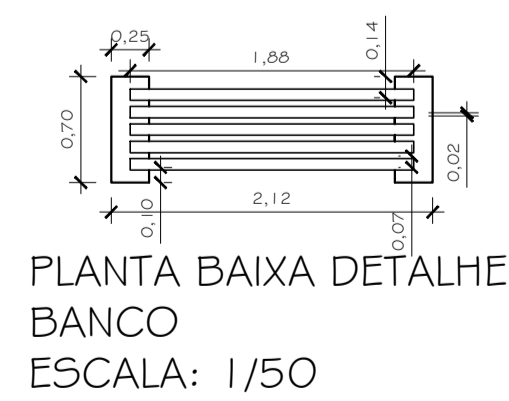
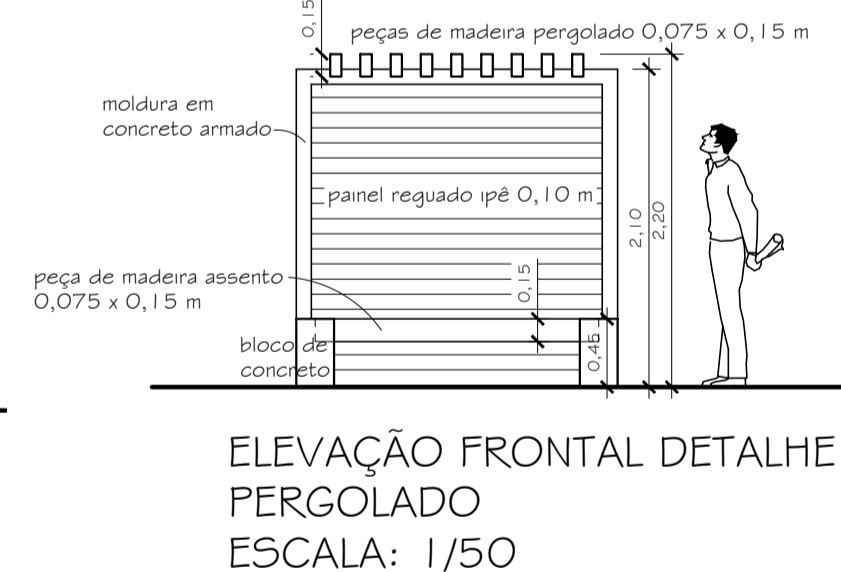
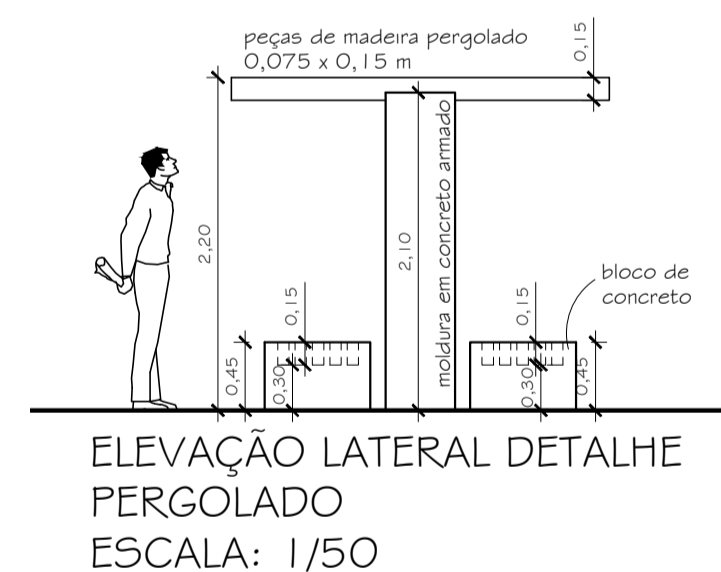
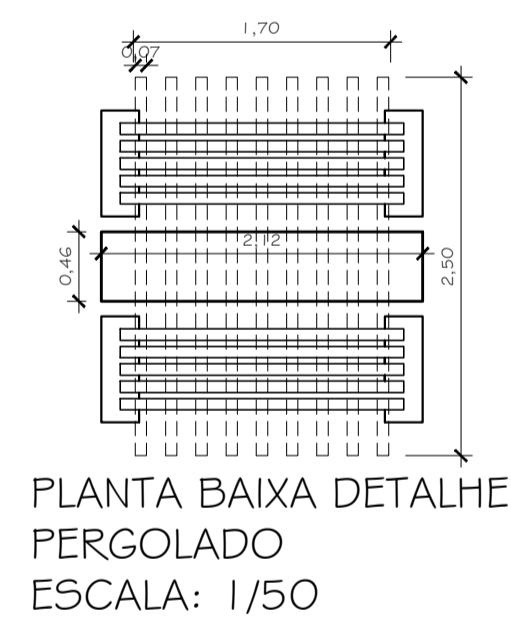


ÁREA CONSTRUÍDA PARTE 01 : ..... 375,45 m<sup>2</sup>  
 ÁREA CONSTRUÍDA PARTE 02 : ..... 409,97 m<sup>2</sup>  
 ÁREA TOTAL CONSTRUÍDA : ..... 785,42 m<sup>2</sup>



PLANTA BAIXA HUMANIZADA  
 ESCALA: 1/200



LEGENDA:

- GRAMADO TIPO 01
- GRAMADO TIPO 02
- PISO INTERTRAVADO RETANGULAR CAMELEO
- PISO INTERTRAVADO RETANGULAR VERMELHO
- PISO INTERTRAVADO RETANGULAR CINZA
- PISO PEDRA ORNAMENTAL
- PISO TÁTIL AMARELO 20 X 20 cm
- POSTE DE AÇO - 3,50m
- REFLETOR
- POSTE CONCRETO ENEL EXISTENTE
- ÁRVORE EXISTENTE
- LIXEIRA
- ARBUSTO 50 cm (proposta)
- ÁRVORE ACIMA DE 2,00m (proposta)
- PALMEIRA ACIMA DE 2,00m (proposta)

OBS: TODAS AS ÁRVORES NÃO INDICADAS GRAFICAMENTE NA LEGENDA, SÃO EXISTENTES.

PREFEITURA MUNICIPAL DE SANTO ANTÔNIO DE PÁDUA

projeto: REMODELAÇÃO DA PRAÇA DE SÃO FÉLIX

ENDEREÇO:

PRAÇA DE SÃO FÉLIX - CENTRO - PÁDUA - RJ.

ESCALA:

INDICADAS

PRANCHA:

01/02

PLANTA BAIXA HUMANIZADA, LOCALIZAÇÃO, DETALHES E LEGENDA.

Nº PROCESSO:

Nº OBSERVAÇÃO:

VISTO:

data:

