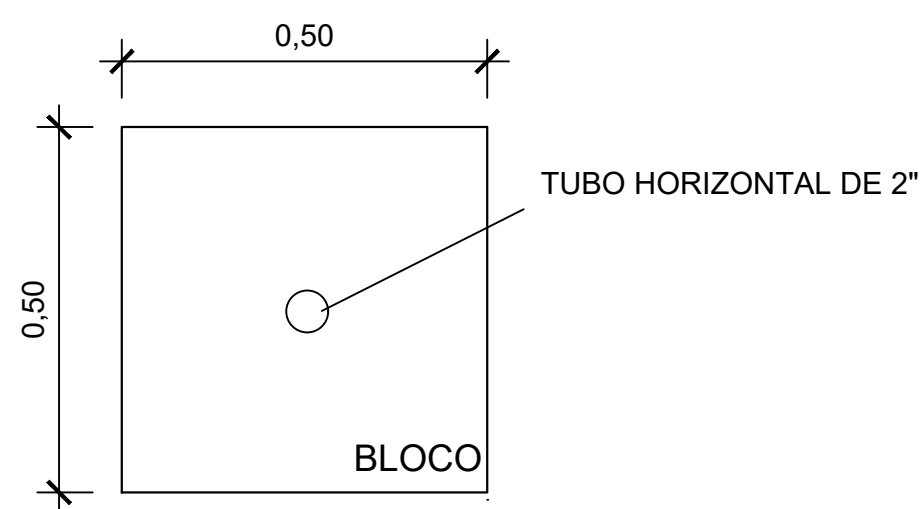
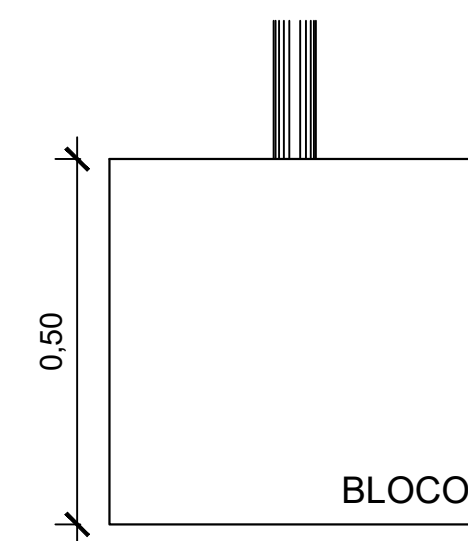


**Elevação Alambrado**  
Escala: 1/50



**Planta Baixa Bloco**  
Escala: 1/20



**Seção vertical Bloco Concreto**  
Escala: 1/20

**PREFEITURA MUNICIPAL DE SANTO ANTÔNIO DE PÁDUA**

**Detalhes Estruturais**



PRANCHA:

**04/07**

DATA:

**17/09/2017**