



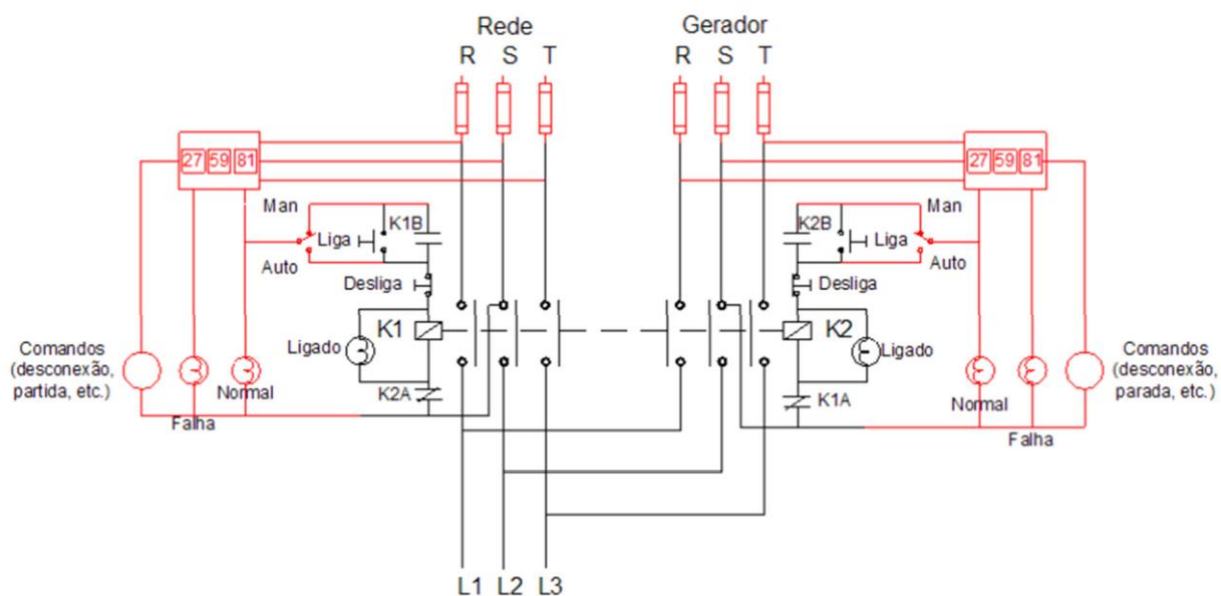
Informações referente ao edital N° 070

Venho por meio deste documento, responder as solicitações requeridas pela empresa MPGEN.

- Tensão nominal: 220v entre Fase e 127V Fase e neutro;
- Tipo de uso do gerador - contínuo ou emergência: Emergência;
- Corrente do disjuntor da rede: 800A;
- Distância - gerador x QTA: Entre 10 e 23 metros;
- Distância rede- carga x QTA-QTM - 11 metros (A Confirmar);
- Tipo de eletroduto para os cabos - Eletroduto Corrugado 4 polegadas - 3 cabos entre 150mm à 240mm por fase = 9 cabos OBS: melhor condição é a eletrocalha para acomodar os cabos;
- Bitola do cabo de rede e carga: Até 240 mm. Transformador até o quadro e do QTA para o hospital;
- Necessária remoção ou içamento: Sim;
- Treinamento por conta do contratado: Sim;
- Número de pavimentos: Elevação de 2,08 metros (prevista, podendo haver mudanças)
- . Cargas para o grupo gerador. A princípio com aproximadamente 150Kw, com 260A por fase.
- A empresa vencedora será responsável pelos cabos: Sim

Diagrama Unifilar do QTA

Diagrama Unifilar (QTA) do Hospital Hélio Montezano de Oliveira



Fonte: Própria autoria

Observações: Devido a intervenções recentes o quadro pode apresentar mudanças.

Diagrama Unifilar do QTA



Fonte: Própria autoria



Prefeitura de Santo Antônio de Pádua

Secretaria Municipal de Saúde



Está em estudo a possível troca de local do quadro atual, por isso a variação de distância entre 10 e 23 metros.

Considerações

Como a aquisição será feita de forma emergencial, o local exato para instalação do novo gerador está em processo de planejamento.

O hospital não possui projetos de planta elétrica, sendo que o mesmo se encontram em processo de mapeamento para execução da planta.

A partir da abertura do processo o contado deve ser feito somente por meio dos canais institucionais.

E-mail oficial: comprassaudepadua@gmail.com

Cordialmente Guilherme Fernandes de Souza

Guilherme Fernandes de Souza

Engenheiro Eletricista

CREA - RJ 2021103713

15/11/2021