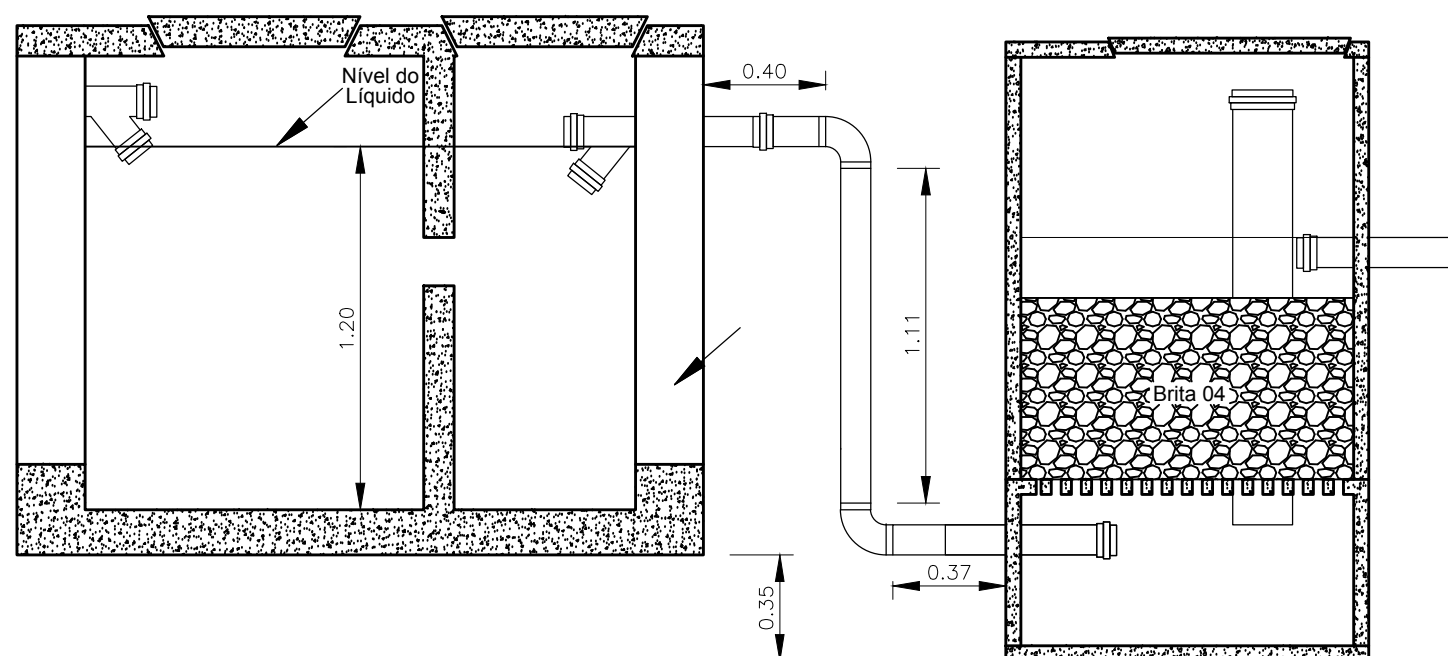
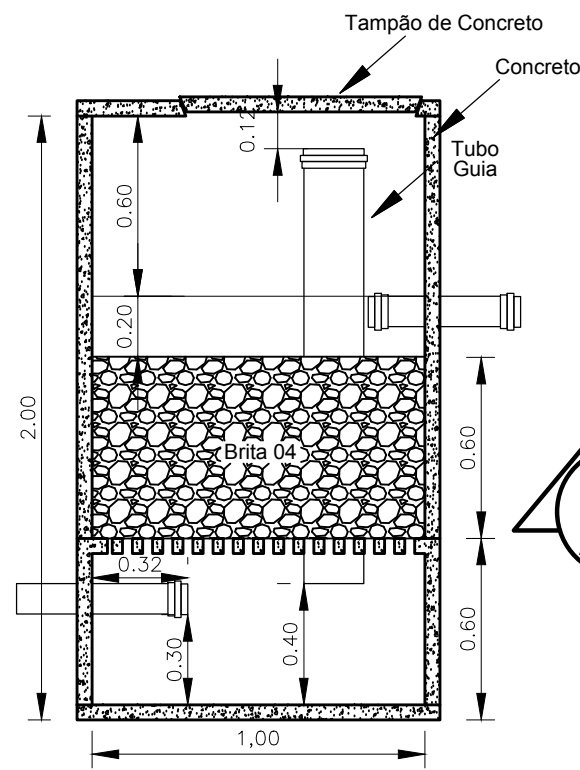


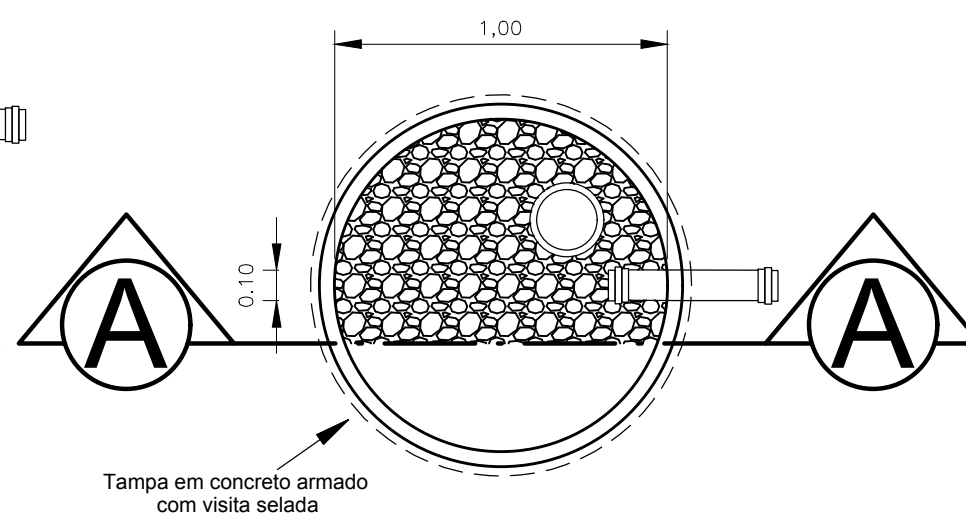
Esquema com níveis da fossa e filtro



Corte A:A do Filtro Anaeróbio



Planta Baixa Filtro Anaeróbio



PROJETO PARA APROVAÇÃO E CONSTRUÇÃO DO SISTEMA DE FOSSA - FILTRO DE EFLUENTES SANITÁRIOS ESTOCAGEM DE RCC

Proprietario:
MUNICÍPIO DE S A DE PÁDUA
CNPJ 29.114.139/0001-48

Responsaveis tecnicos:
ARCENIO JUBIM DA SILVA JR
CREA RJ 2013117499

Conteudo da Prancha:
Plantas Baixa e Cortes do Sistema de Tratamento de Efluentes Sanitários

Escala:
1/25

Prancha:
01/01