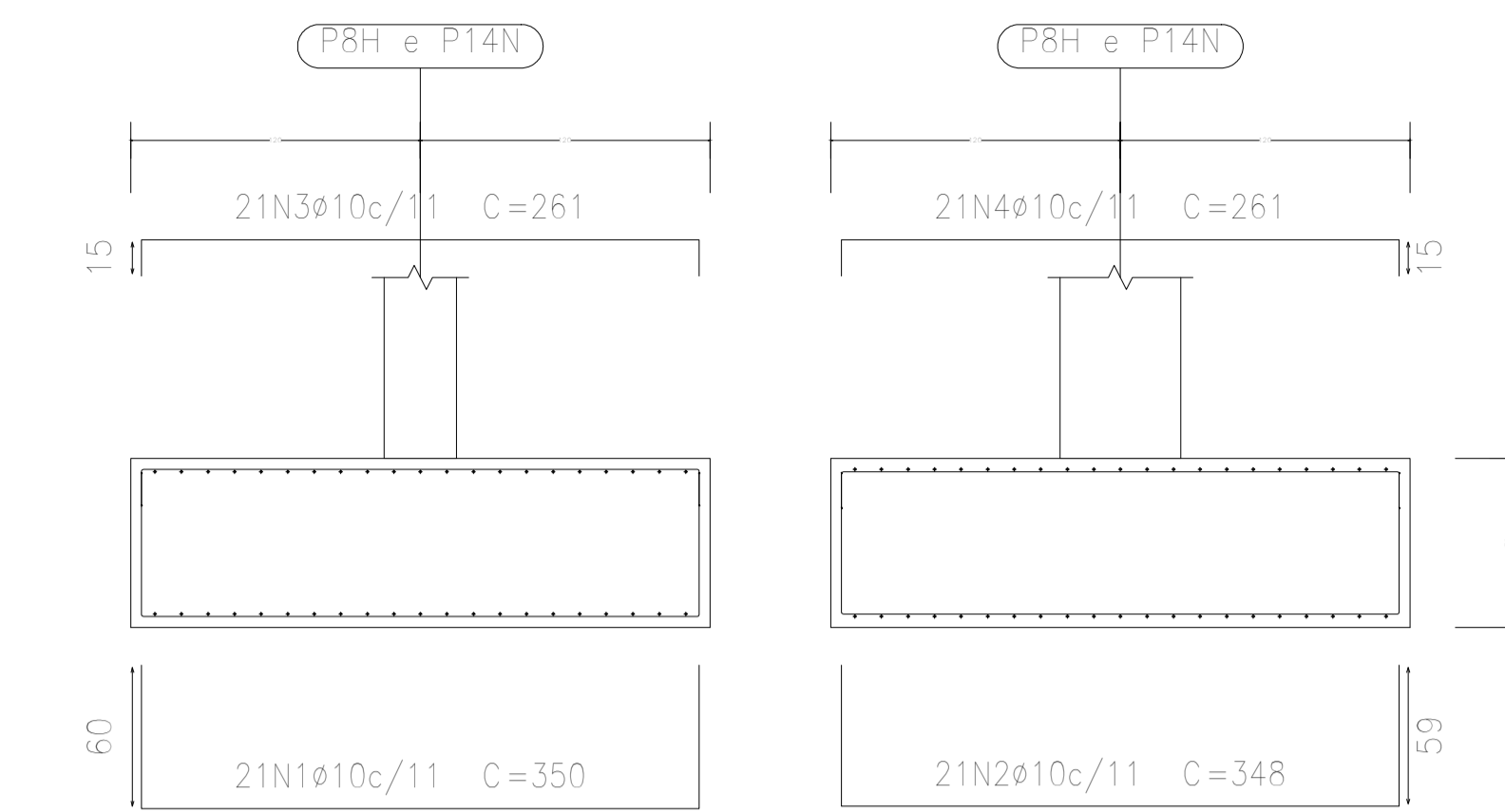
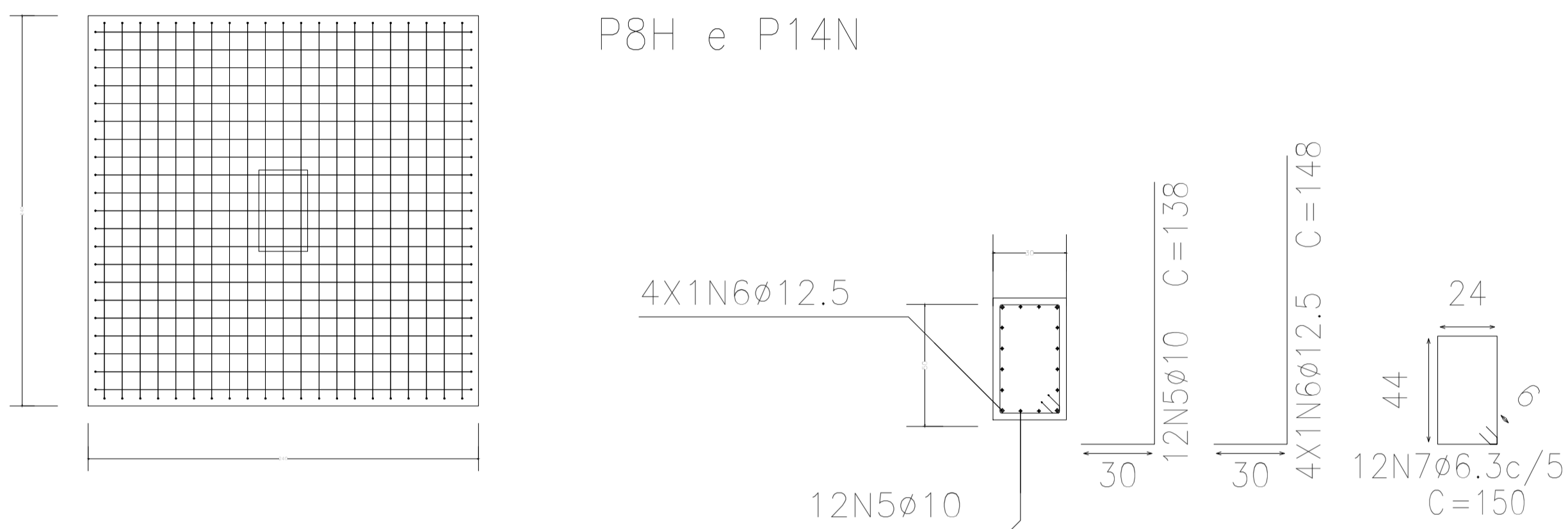


P8H e P14N

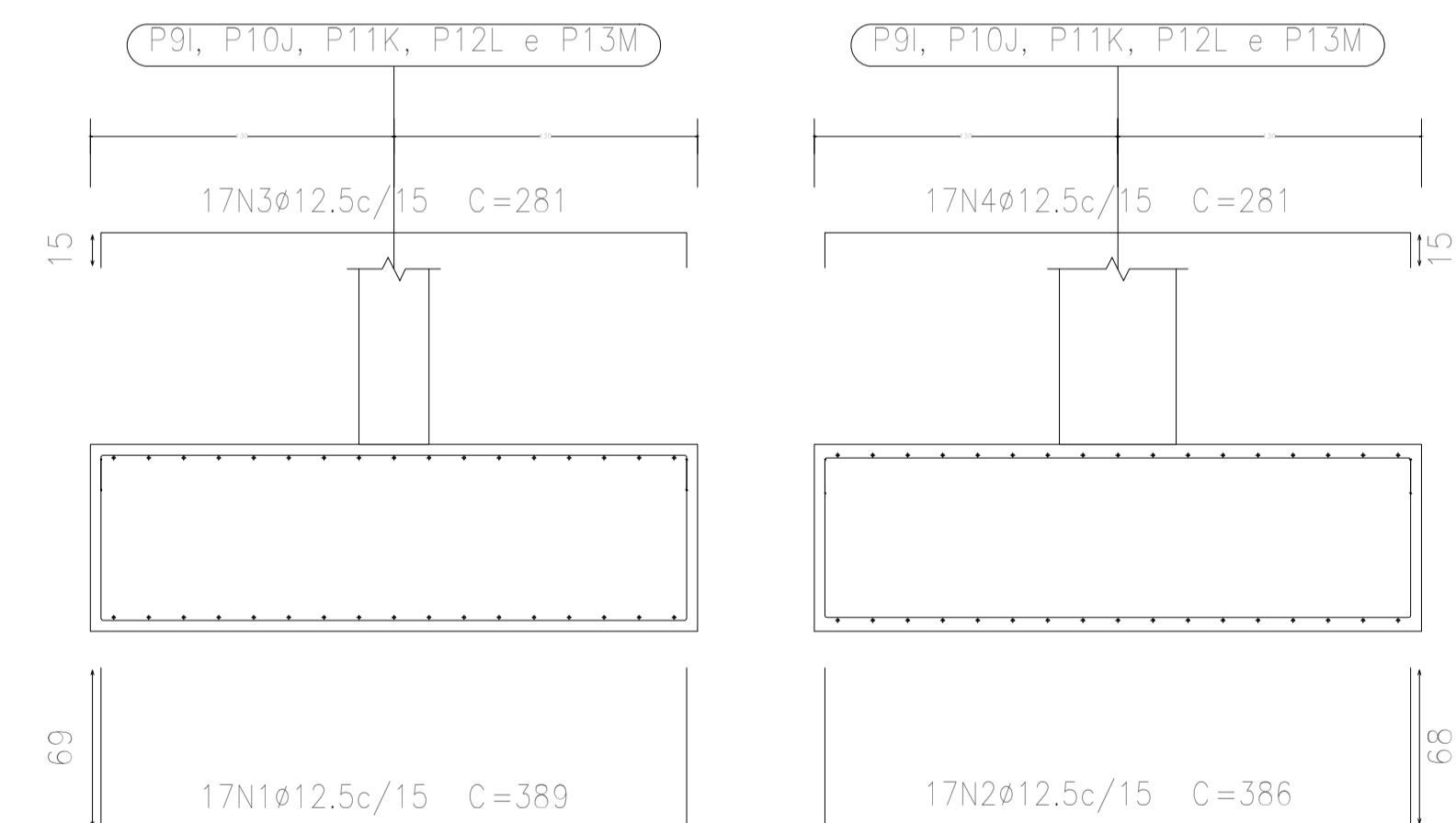


P8H e P14N

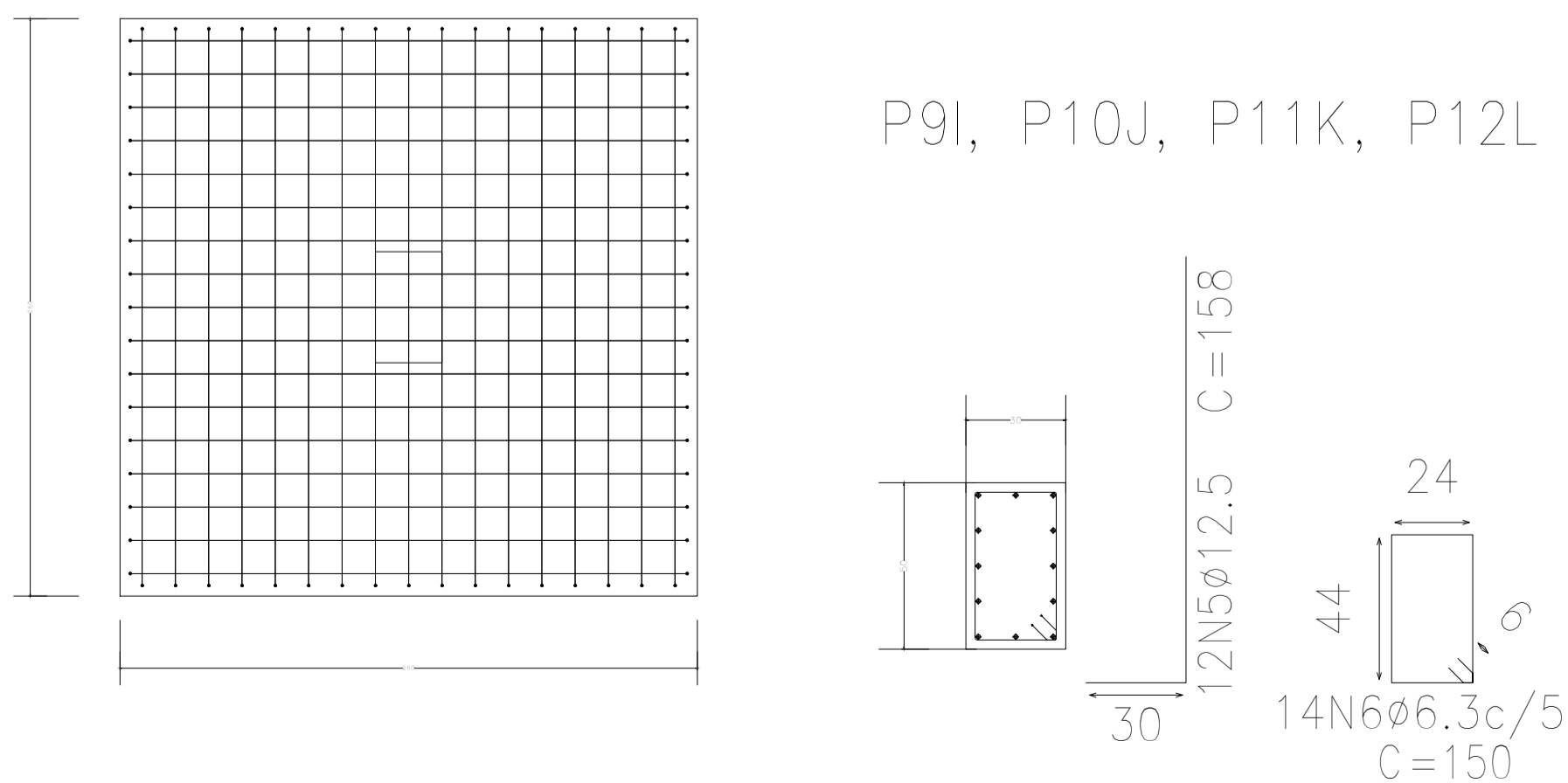


Elemento	Pos.	Diam.	Q.	Dob. (cm)	Reta (cm)	Dob. (cm)	Comp. (cm)	Total (cm)	CA-50-A (kg)	CA-60-B (kg)	
P8H=P14N	1	ø10	21	60	230	60	350	7350	46.2		
	2	ø10	21	59	230	59	348	7308	45.9		
	3	ø10	21	15	231	15	261	5481	34.4		
	4	ø10	21	15	231	15	261	5481	34.4		
	5	ø10	12	30	108		138	1656	10.4		
	6	ø12.5	4	30	118		148	592	5.8		
	7	ø6.3	12		150		150	1800	4.5		
Total:									181.6		
(x2):									363.2		
									ø6.3:	9.0	0.0
									ø10:	342.6	0.0
									ø12.5:	11.6	0.0
									Total:	363.2	0.0

P9I, P10J, P11K, P12L e P13M



P9I, P10J, P11K, P12L e P13M



Elemento	Pos.	Diam.	Q.	Dob. (cm)	Reta (cm)	Dob. (cm)	Comp. (cm)	Total (cm)	CA-50-A (kg)	CA-60-B (kg)	
P9I=P10J=P11K P12L=P13M	1	ø12.5	17	69	251	69	389	6613	64.9		
	2	ø12.5	17	68	250	68	386	6562	64.4		
	3	ø12.5	17	15	251	15	281	4777	46.9		
	4	ø12.5	17	15	251	15	281	4777	46.9		
	5	ø12.5	12	30	128		158	1896	18.6		
	6	ø6.3	14		150		150	2100	5.2		
Total:									246.9		
(x5):									1234.5		
									ø6.3:	26.0	0.0
									ø12.5:	1208.5	0.0
									Total:	1234.5	0.0

PREFEITURA MUNICIPAL DE SANTO ANTONIO DE PADUA		
PROJETO : MODERNIZAÇÃO DE QUADRA POLIESPORTIVA		
ENDEREÇO: DISTRITO DE IBITIGUAÇU- SANTO ANTONIO DE PADUA - RJ		
ESCALA:	PRANCHAS:	PROJETO DE ESTRUTURAS DE CONCRETO ARMADO - FUNDAÇÕES
INDICADAS:	04/12	
AUTOR DO PROJETO: HENRIQUE DOS SANTOS BASTOS ENG. CIVIL - OAB RJ/0584-B/S		
Nº PROCESSO:	Nº OBSERVAÇÃO:	
VISTO:		
data:		