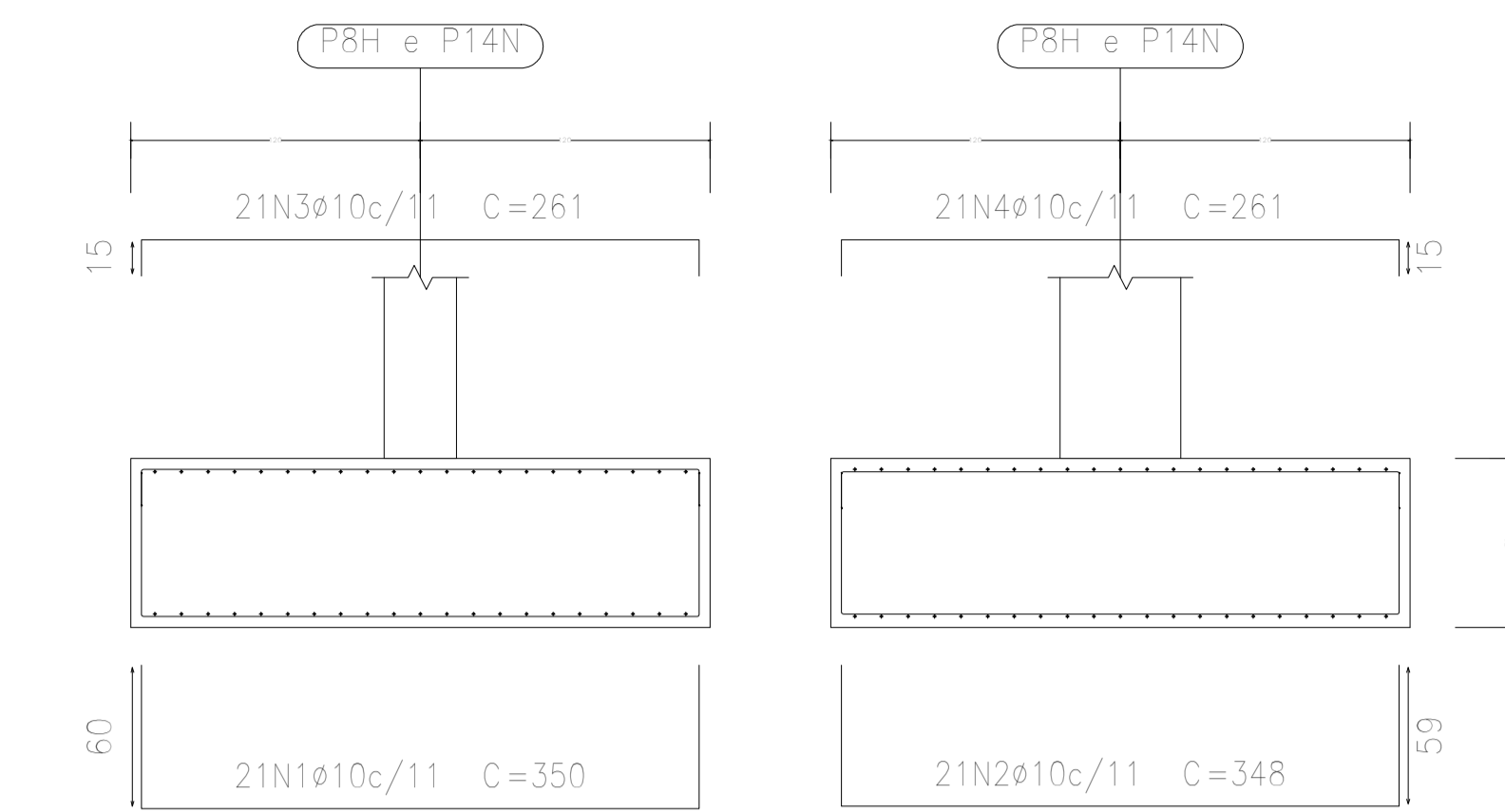
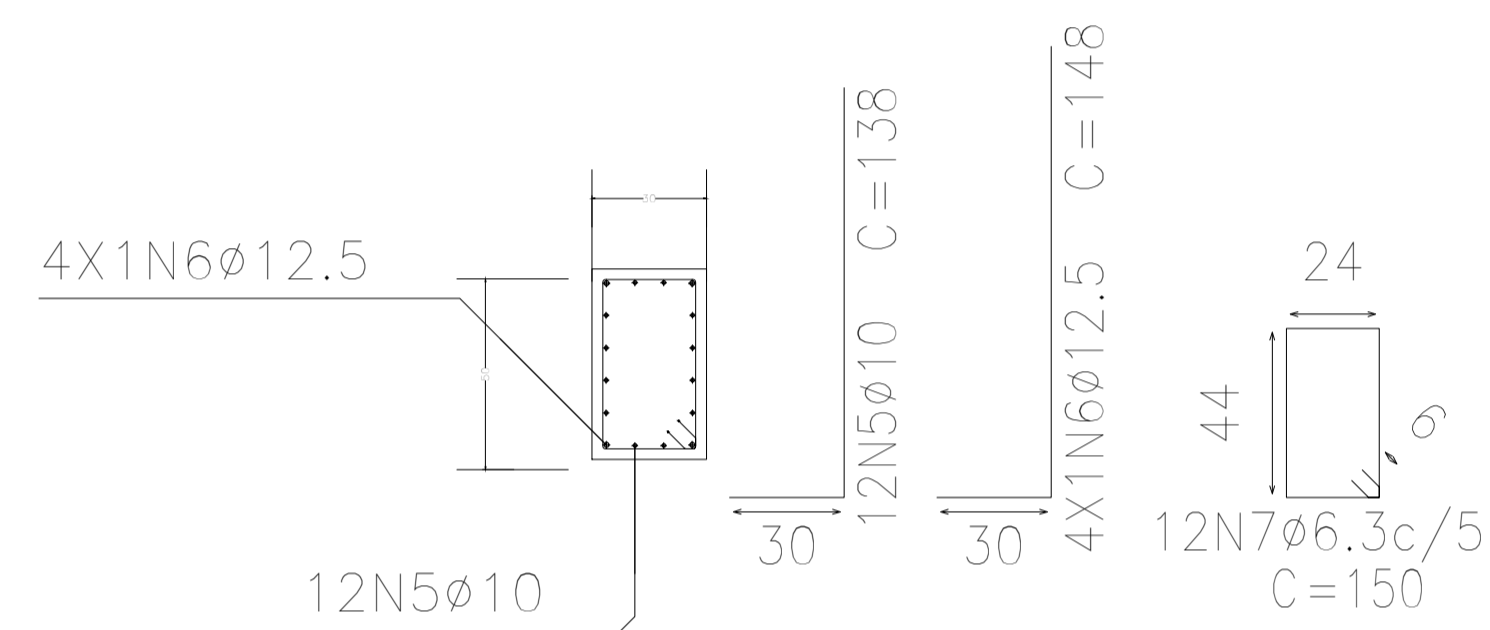


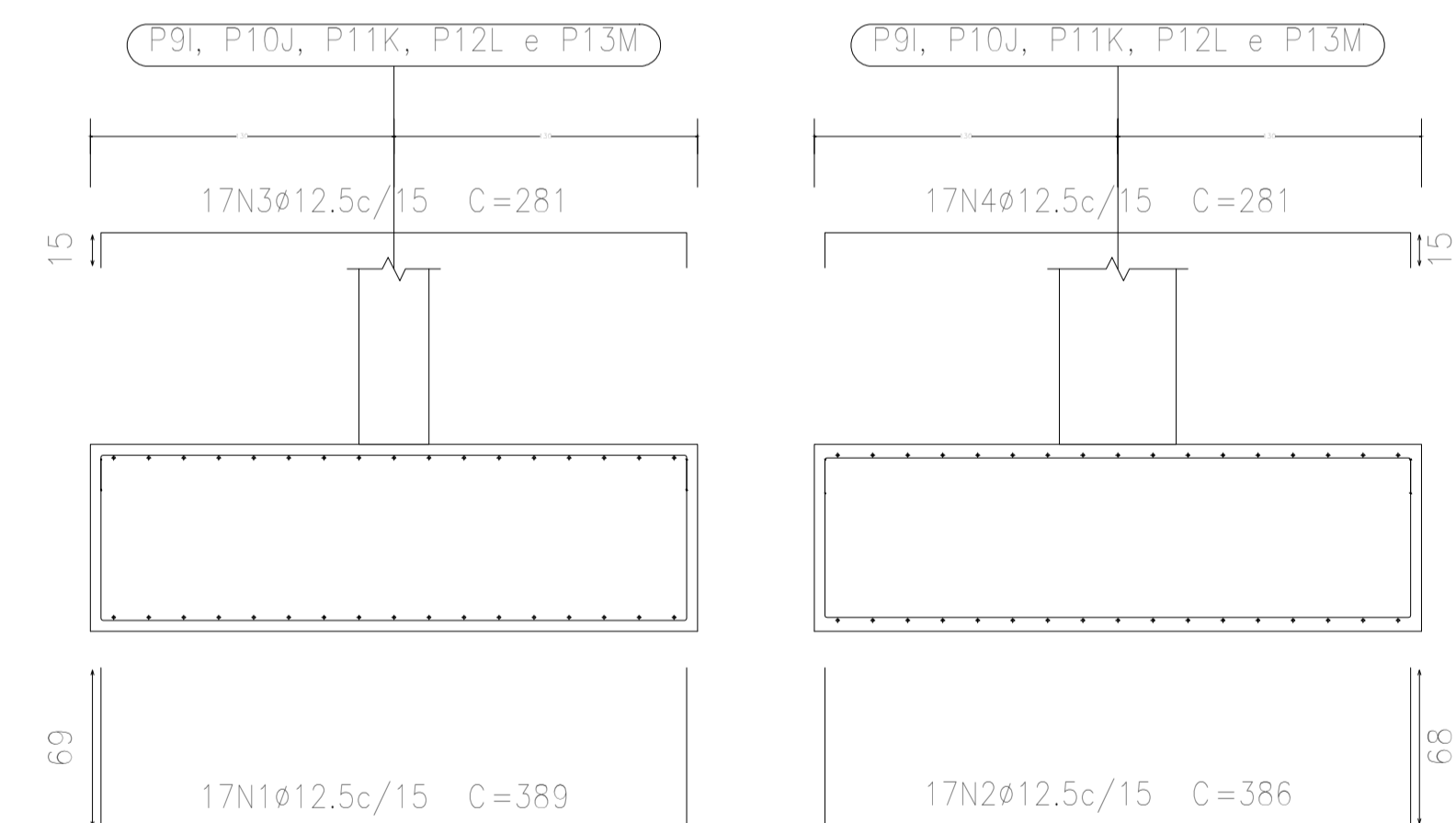
P8H e P14N



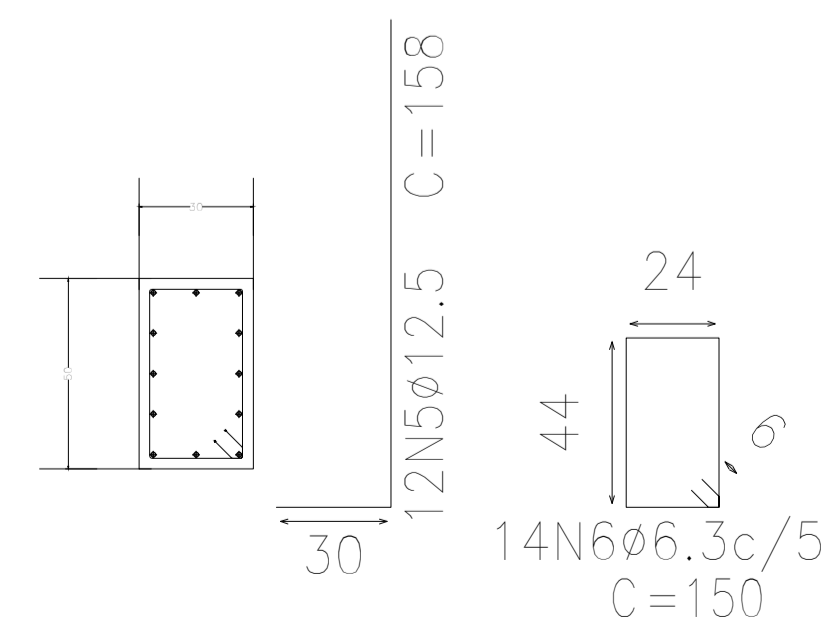
P8H e P14N



P9I, P10J, P11K, P12L e P13M



P9I, P10J, P11K, P12L e P13M



| Elemento | Pos. | Diam. | Q. | Dob. (cm) | Reta (cm) | Dob. (cm) | Comp. (cm) | Total (cm) | CA-50-A (kg) | CA-60-B (kg) | |
|----------|------|-------|----|-----------|-----------|-----------|------------|------------|--------------|--------------|-----|
| P8H=P14N | 1 | ø10 | 21 | 60 | 230 | 60 | 350 | 7350 | 46.2 | | |
| | 2 | ø10 | 21 | 59 | 230 | 59 | 348 | 7308 | 45.9 | | |
| | 3 | ø10 | 21 | 15 | 231 | 15 | 261 | 5481 | 34.4 | | |
| | 4 | ø10 | 21 | 15 | 231 | 15 | 261 | 5481 | 34.4 | | |
| | 5 | ø10 | 12 | 30 | 108 | | 138 | 1656 | 10.4 | | |
| | 6 | ø12.5 | 4 | 30 | 118 | | 148 | 592 | 5.8 | | |
| | 7 | ø6.3 | 12 | | 150 | | 150 | 1800 | 4.5 | | |
| Total: | | | | | | | | | 181.6 | | |
| (x2): | | | | | | | | | 363.2 | | |
| | | | | | | | | | ø6.3: | 9.0 | 0.0 |
| | | | | | | | | | ø10: | 342.6 | 0.0 |
| | | | | | | | | | ø12.5: | 11.6 | 0.0 |
| Total: | | | | | | | | | 363.2 | 0.0 | |

| Elemento | Pos. | Diam. | Q. | Dob. (cm) | Reta (cm) | Dob. (cm) | Comp. (cm) | Total (cm) | CA-50-A (kg) | CA-60-B (kg) | |
|----------------------------|------|-------|----|-----------|-----------|-----------|------------|------------|--------------|--------------|-----|
| P9I=P10J=P11K P12L=P13M | 1 | ø12.5 | 17 | 69 | 251 | 69 | 389 | 6613 | 64.9 | | |
| | 2 | ø12.5 | 17 | 68 | 250 | 68 | 386 | 6562 | 64.4 | | |
| | 3 | ø12.5 | 17 | 15 | 251 | 15 | 281 | 4777 | 46.9 | | |
| | 4 | ø12.5 | 17 | 15 | 251 | 15 | 281 | 4777 | 46.9 | | |
| | 5 | ø12.5 | 12 | 30 | 128 | | 158 | 1896 | 18.6 | | |
| | 6 | ø6.3 | 14 | | 150 | | 150 | 2100 | 5.2 | | |
| Total: | | | | | | | | | 246.9 | | |
| (x5): | | | | | | | | | 1234.5 | | |
| | | | | | | | | | ø6.3: | 26.0 | 0.0 |
| | | | | | | | | | ø12.5: | 1208.5 | 0.0 |
| Total: | | | | | | | | | 1234.5 | 0.0 | |

PREFEITURA MUNICIPAL DE SANTO ANTONIO DE PADUA

PROJETO : MODERNIZAÇÃO DE QUADRA POLIESPORTIVA

ENDEREÇO: DISTRITO DE IBITIGUAÇU- SANTO ANTONIO DE PADUA - RJ

ESCALA: PRANCHAS 04/12 PROJETO DE ESTRUTURAS DE CONCRETO ARMADO - FUNDAÇÕES

AUTOR DO PROJETO: HENRIQUE DOS SANTOS BASTOS ENG. CIVIL - OEA 970984-8/8

Nº PROCESSO: Nº OBSERVAÇÃO

VISTO

data: