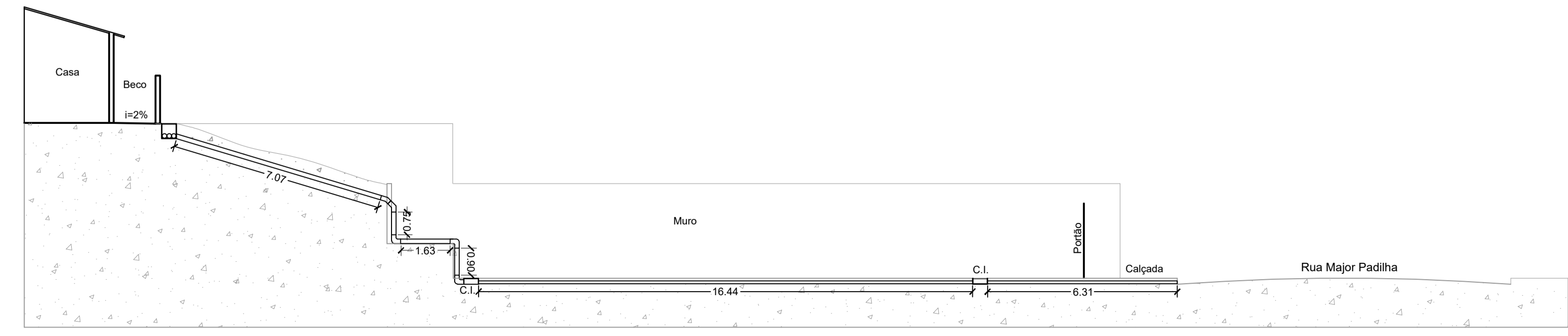
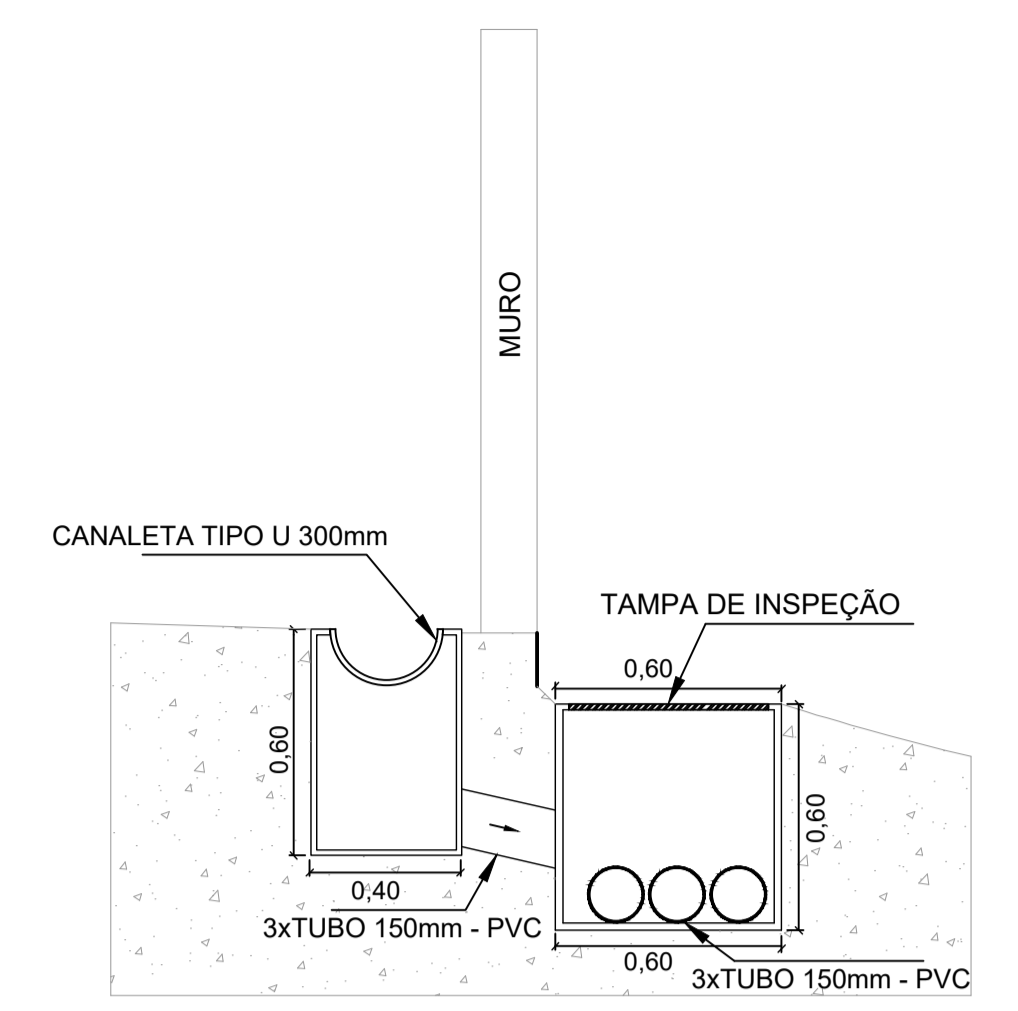


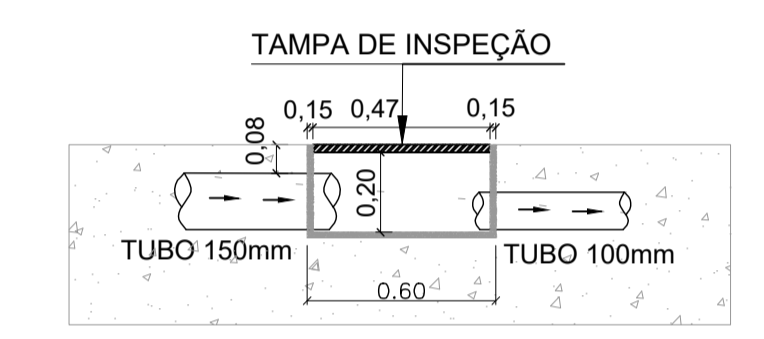
PLANTA DE SITUAÇÃO
esc 1:125



CORTE A
esc 1:125



DETALHE A
esc 1:20



DETALHE B
esc 1:20

PREFEITURA MUNICIPAL DE SANTO ANTÔNIO DE PÁDUA		
Projeto: Drenagem Pluvial		
ENDEREÇO: RUA MAJOR PADILHA - SÃO FELIX - PÁDUA - R.J.		
ESCALA: INDICADAS	PRANCHA: 01/01	PLANTA DE SITUAÇÃO
Nº PROCESSO:		Nº OBSERVAÇÃO:
VISTO:		
Data: 05/2022		

