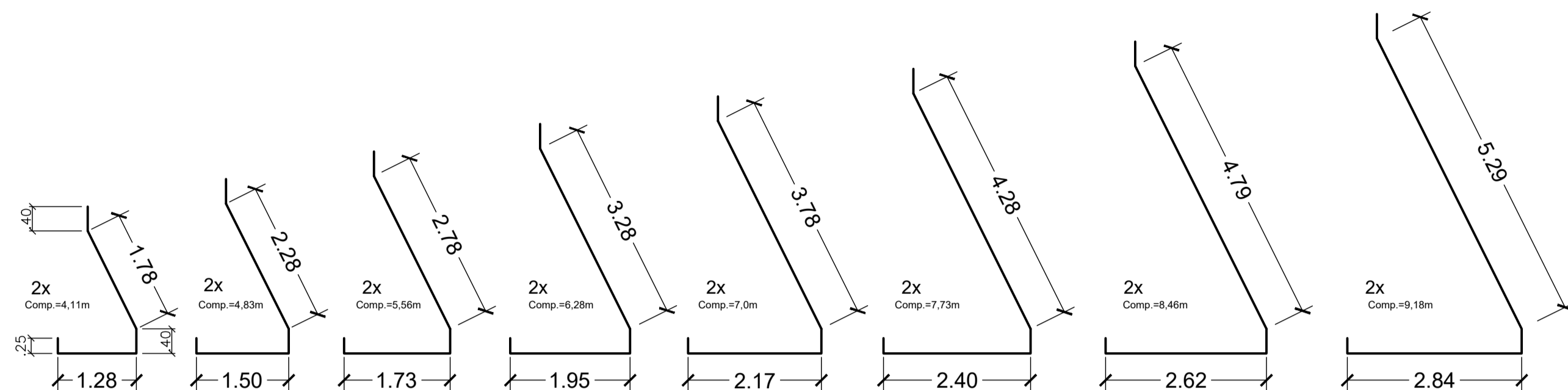
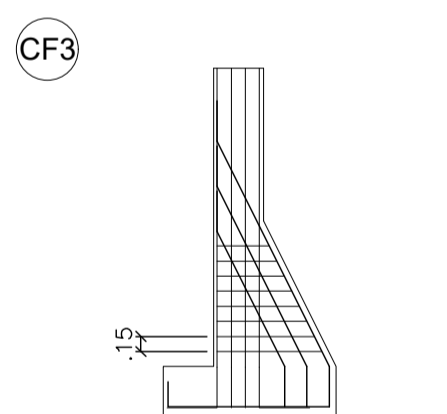
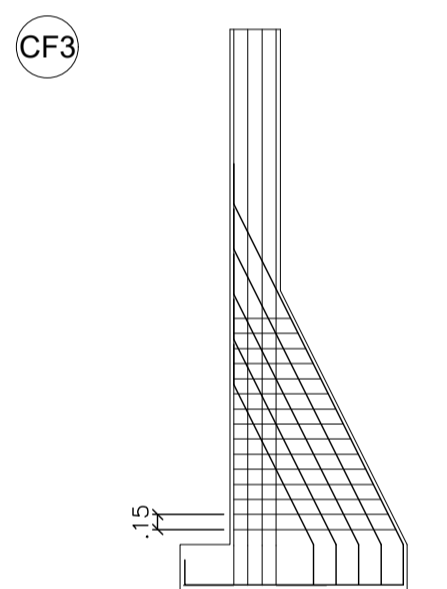
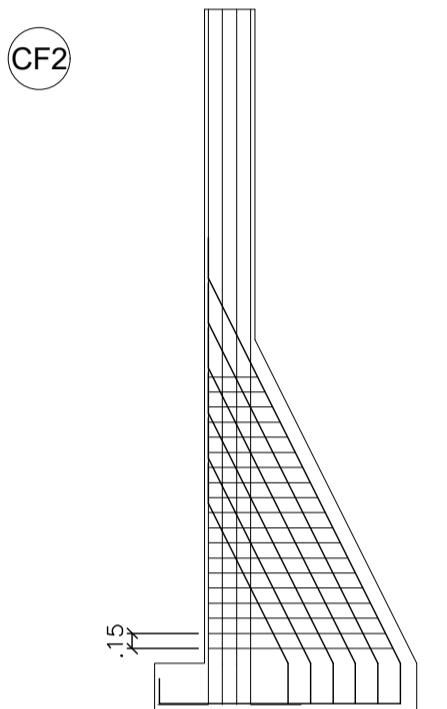
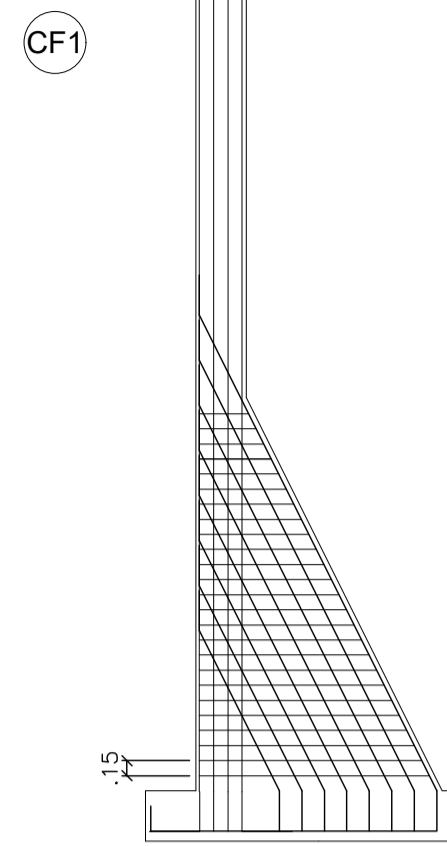
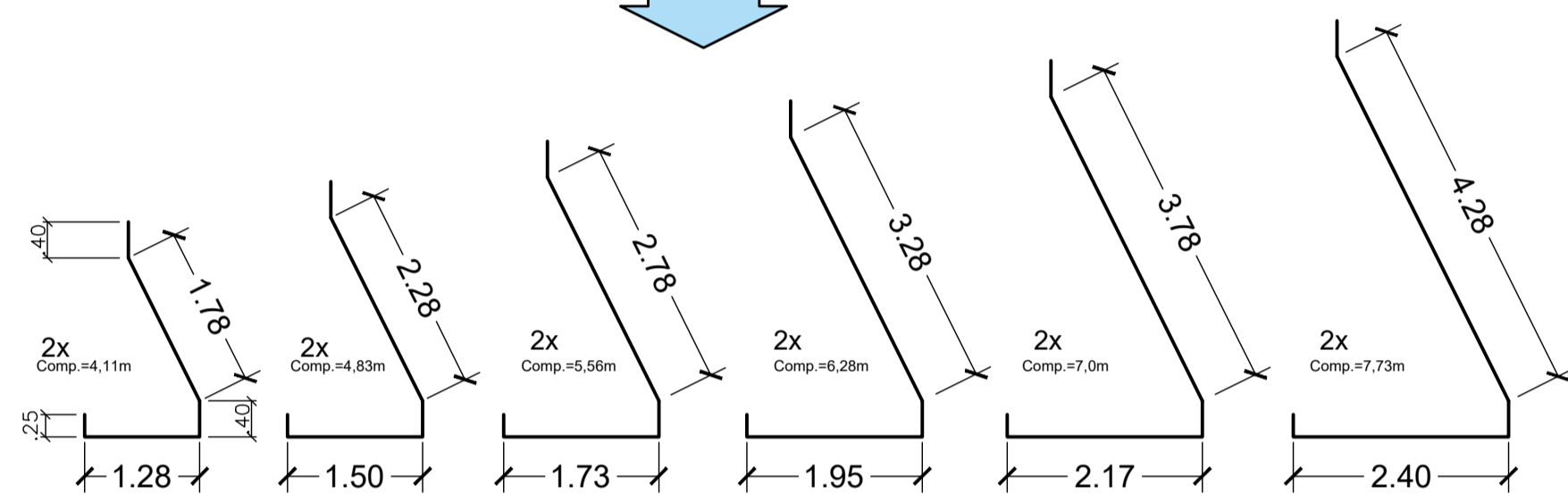


**CORTES - ARMADURA CONTRAFORTES**

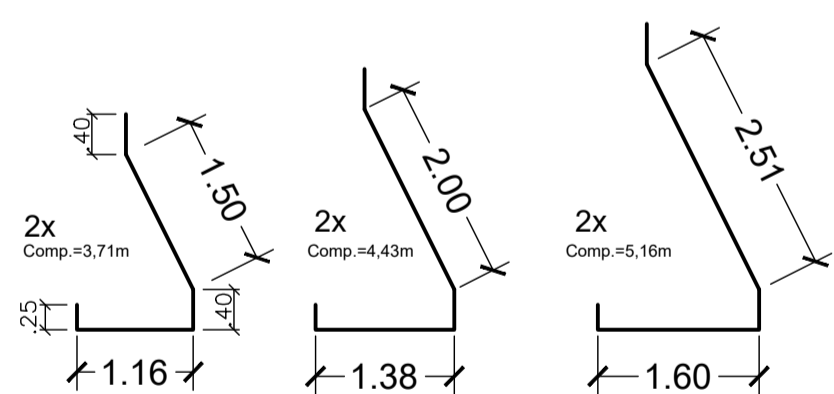
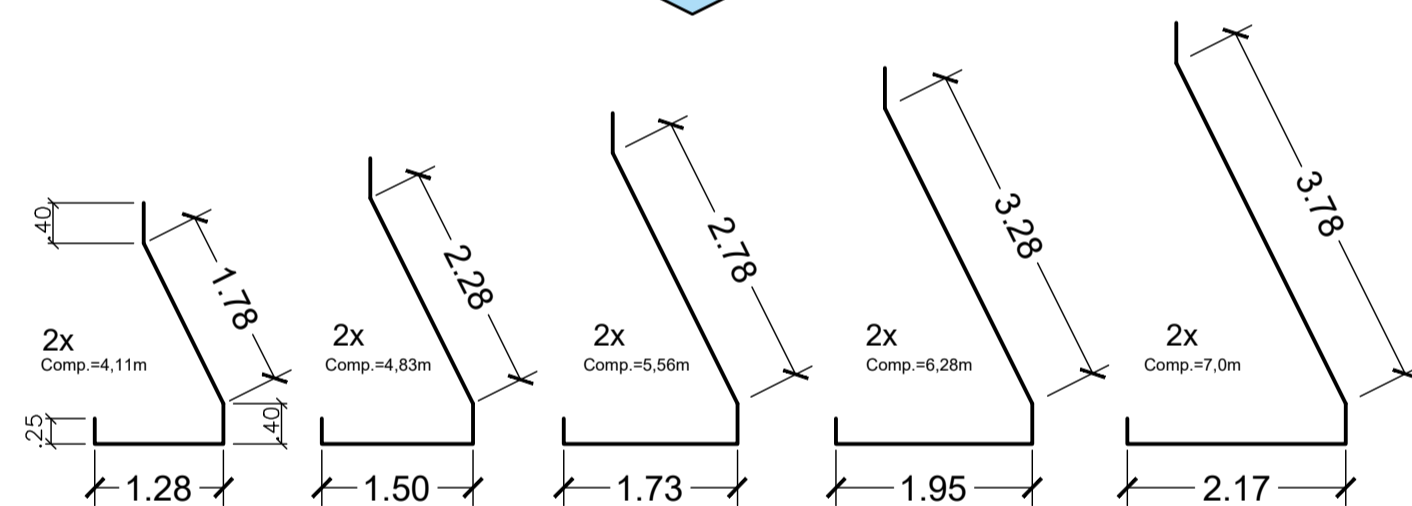
Esc.: 1:75



↑  
IDEM  
↓

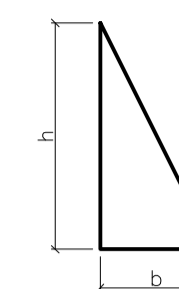


↑  
IDEM  
↓



**CONTRAFORTES**

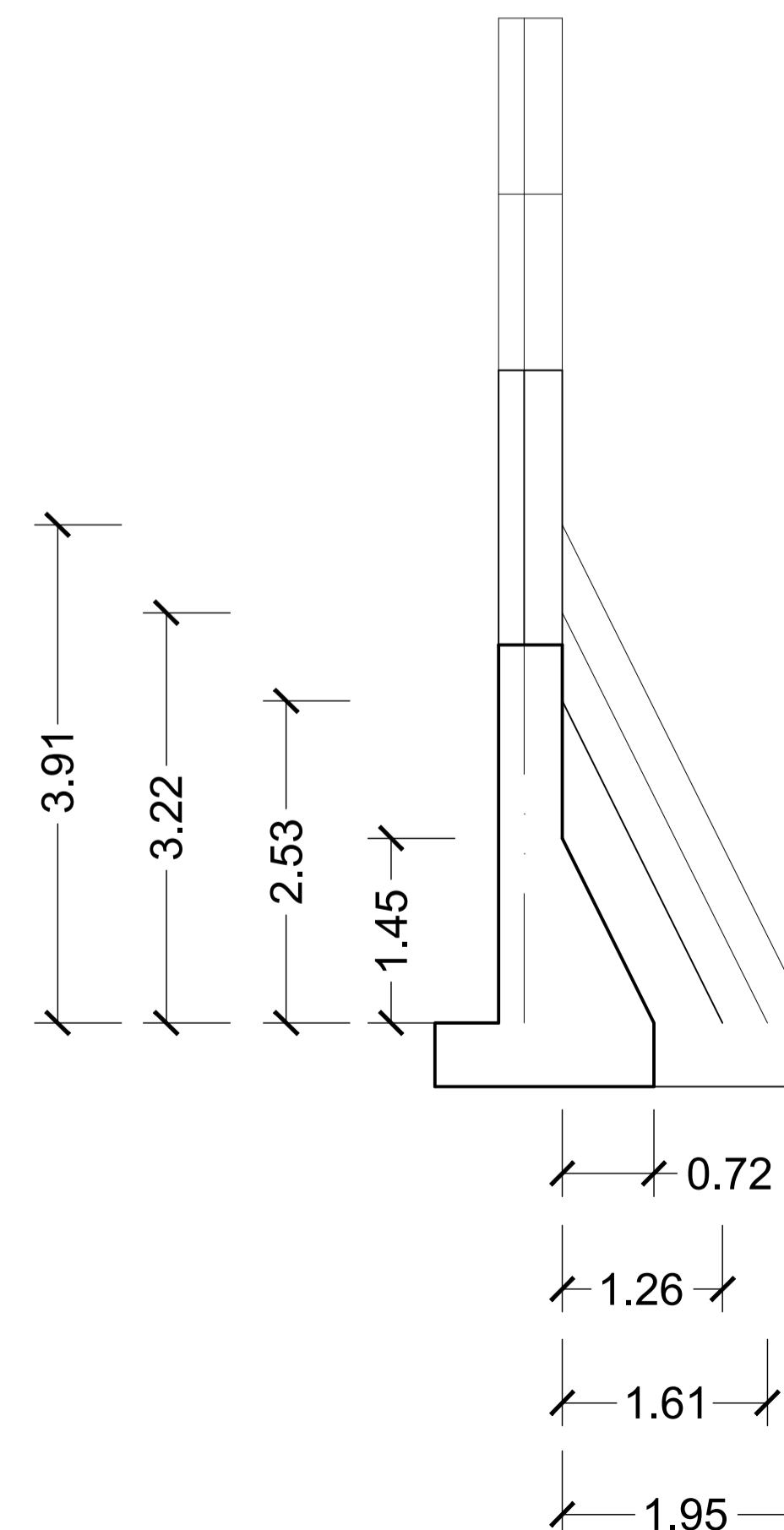
CF1 = 1,95(b) x 3,91(h)  
CF2 = 1,61(b) x 3,22(h)  
CF3 = 1,26(b) x 2,53(h)  
CF4 = 0,72(b) x 1,45(h)



Largura = 0,20m	ÁREA CF1 = 7,62m² ÁREA CF2 = 5,18m² ÁREA CF3 = 3,18m² ÁREA CF4 = 1,04m²
Concreto 25MPa	VOL. CF1 = 1,52m³ VOL. CF2 = 1,03m³ VOL. CF3 = 0,63m³ VOL. CF4 = 0,20m³
VOL. TOTAL = 3,39m³	

**ARMADURA CONTRAFORTES**

CF1 Arm. Transversal 25 Ø 5,00mm (C entre 1,36m~4,94)Ct = 78,82m diferença de comprimento = +7,5cm PESO = 78,82 * 0,154 = 12,13kg	CF1 Arm. Longitudinal 16 Ø 10,00mm C = 53,15 * 2 = 106,30m PESO = 106,30 * 0,617 = 65,58kg
CF2 Arm. Transversal 19 Ø 5,00mm (C entre 1,36m~4,04)Ct = 49,54m diferença de comprimento = +7,5cm PESO = 49,54 * 0,154 = 7,63kg	CF2 Arm. Longitudinal 12 Ø 10,00mm C = 35,51 * 2 = 71,02m PESO = 71,02 * 0,617 = 43,81kg
CF3 Arm. Transversal 15 Ø 5,00mm (C entre 1,5m~3,60)Ct = 36,9m diferença de comprimento = +7,5cm PESO = 36,9 * 0,154 = 5,68kg	CF3 Arm. Longitudinal 10 Ø 10,00mm C = 27,78 * 2 = 55,56m PESO = 55,56 * 0,617 = 34,28kg
CF4 Arm. Transversal 8 Ø 5,00mm (c/ entre 1,4m~2,46)Ct = 14,74m diferença de comprimento = +7,5cm PESO = 14,74 * 0,154 = 2,27kg	CF4 Arm. Longitudinal 6 Ø 10,00mm C = 13,30 * 2 = 26,60m PESO = 26,60 * 0,617 = 16,41kg
TOTAL Ø 5,00mm = 27,71 kg CA-60 (180m)	TOTAL Ø 10,00mm = 160,08 kg CA-50 (259,48m)



**PREFEITURA MUNICIPAL DE SANTO ANTÔNIO DE PÁDUA**

PROJETO: MURO DE CONTENÇÃO COM CONTRAFORTES

ENDEREÇO:  
TRAVESSA JOÃO MEIRA, nº 423 - BAIRRO FERREIRA - PÁDUA - RJ.

ESCALA: INDICADAS	PRANCHA: 05/06	- DETALHAMENTO DOS CONTRAFORTES
----------------------	-------------------	---------------------------------

Nº PROCESSO: Nº OBSERVAÇÃO:

VISTO:

Data: 02/2022