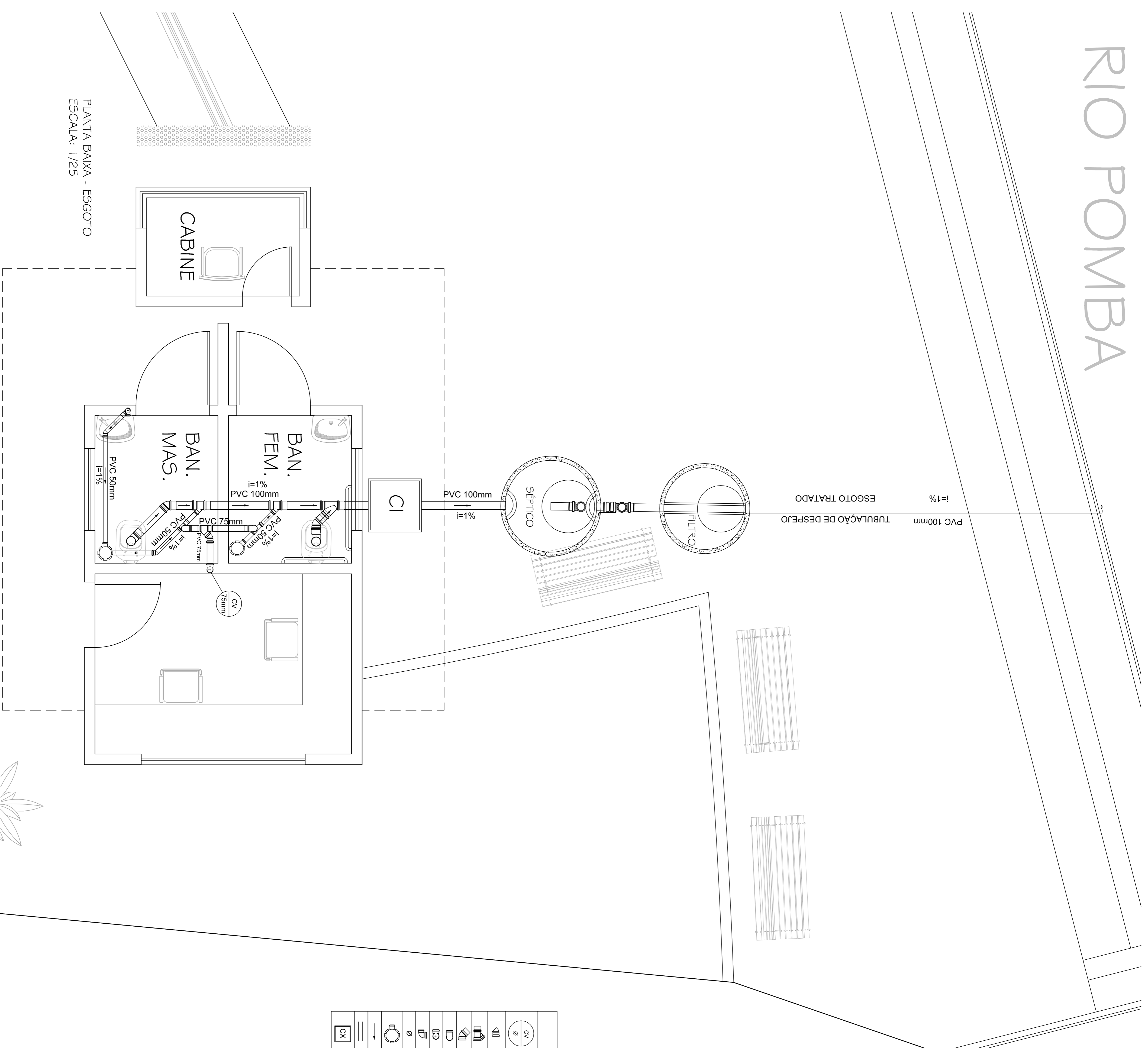
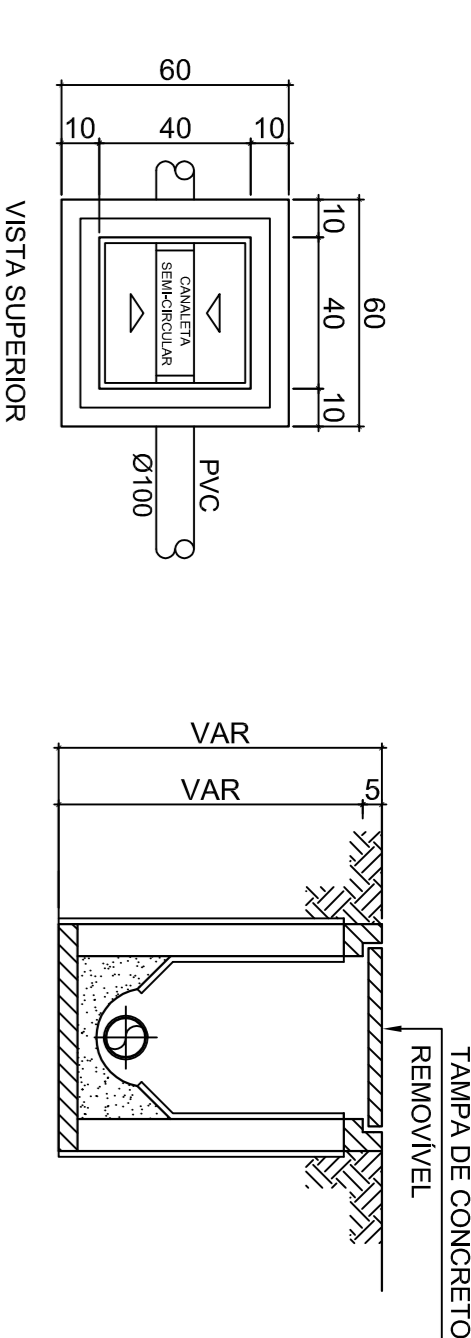


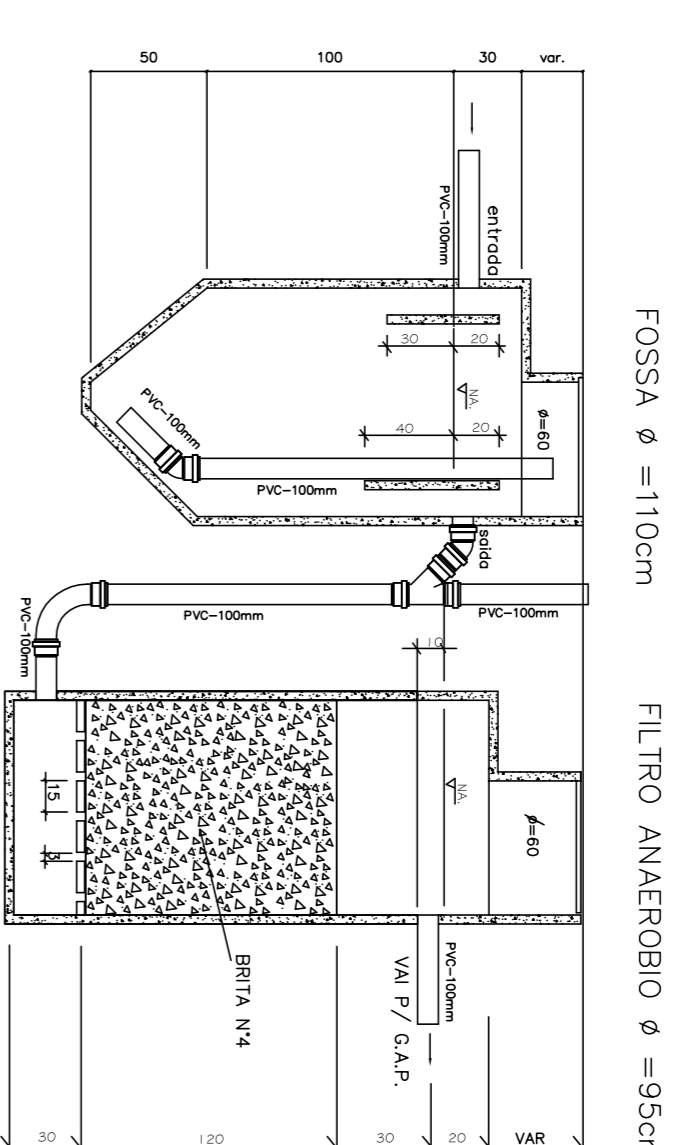
RIO POMBA



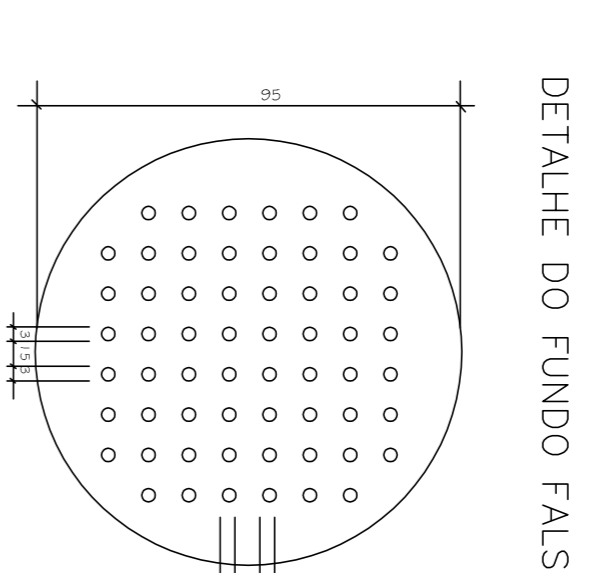
PLANTA BAIXA - ESGOTO
ESCALA: 1/25



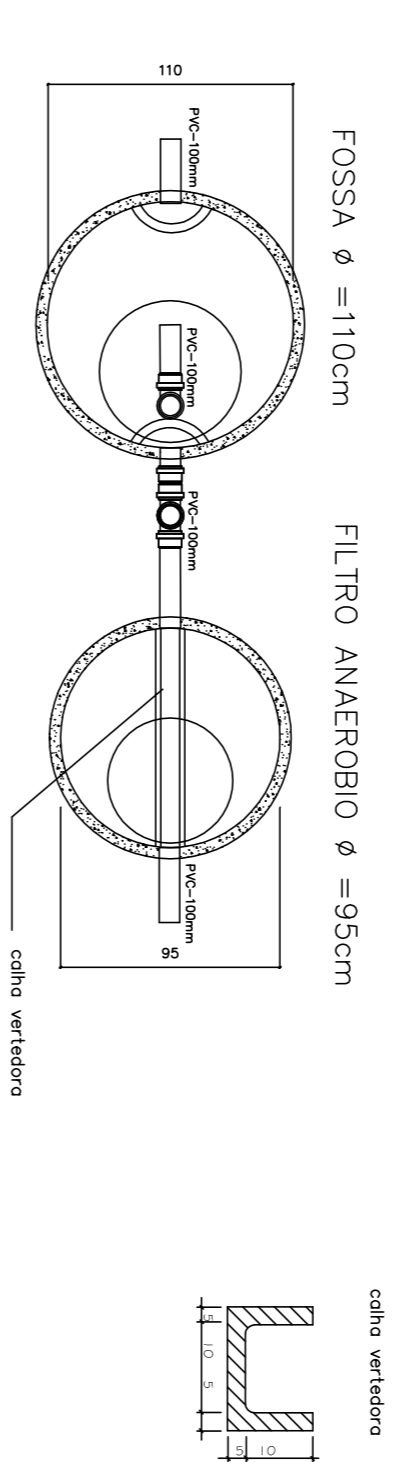
DETALHE - CAIXA DE INSPEÇÃOESCALA:
S/ESCALA



FOSSA $\phi = 110\text{cm}$ FILTRO ANAERÓBIO $\phi = 95\text{cm}$



DETALHE DO FUNDO FALSO



FOSSA $\phi = 110\text{cm}$ FILTRO ANAERÓBIO $\phi = 95\text{cm}$
DETALHE - FOSSA E FILTRO ANAERÓBICO
S/ESCALA

LEGENDA	
ϕ	COLUNA DE VENTILAÇÃO
\curvearrowright	CURVA 45° - C
\curvearrowleft	JUNÇÃO 45° - Y
\curvearrowright	JOELHO 45° - J
\curvearrowleft	JOELHO OU CURVA PARA BAIXO
\curvearrowright	JOELHO OU CURVA PARA CIMA
\curvearrowleft	CURVA 90°
ϕ	DIÂMETRO DE TUBULAÇÃO
ϕ	CAIXA SIFONADA SIMPLES- CS
\rightarrow	DECLIVIDADE INDICADA
\rightarrow	TUBULAÇÃO DE ESGOTO
\square	CAIXA DE INSPEÇÃO

coordenadas geográficas: 21° 32' 22.53" S - 42° 10' 55.38" O
PREFEITURA MUNICIPAL DE SANTO ANTÔNIO DE PADUA
projeto: REFORMA DA PRAÇA CARIBÉ DA ROCHA

ENDEREÇO: RUA PRAÇA CARIBÉ DA ROCHA - CENTRO - PADUA - RJ.
ESCALA: FRANCHA: PROJETO ESGOTO SANITÁRIO
INDICADAS: 04/07

Nº PROCESSO: Nº OBSERVAÇÃO:
VISTO:

data:

