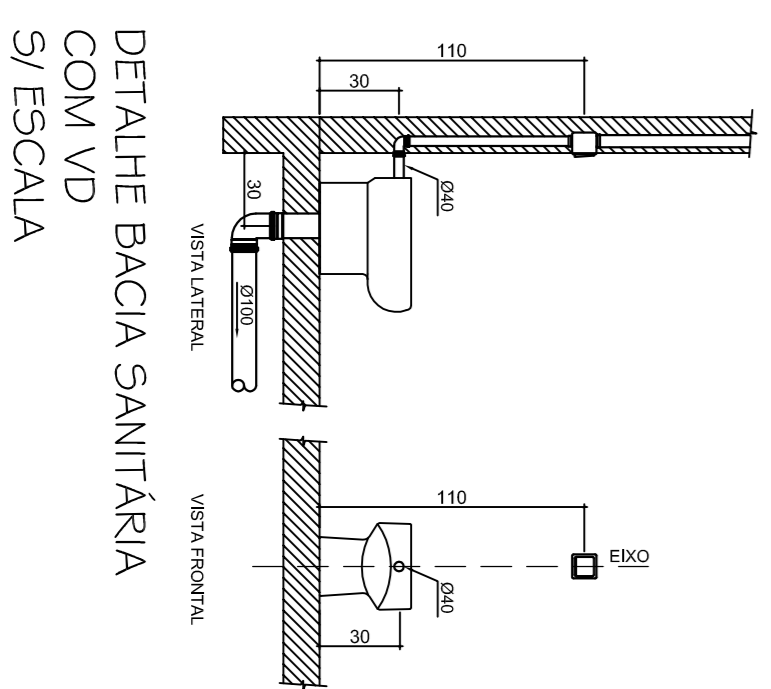
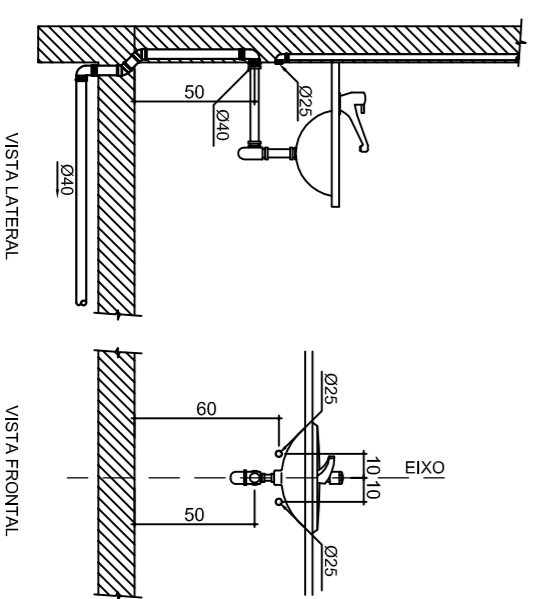


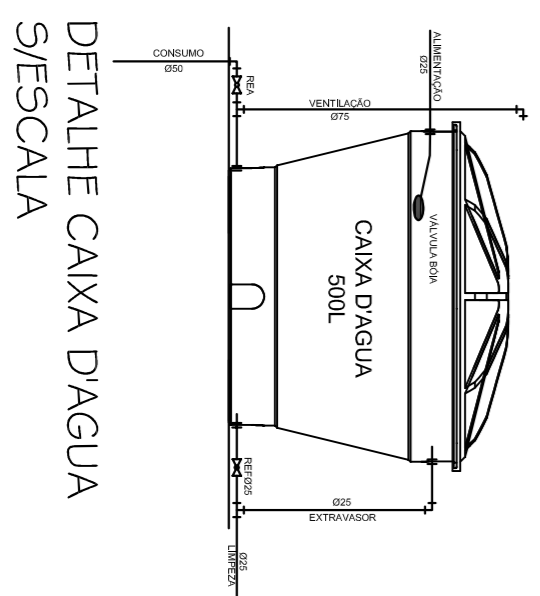
ÁGUA FRIA - PLANTA BAIXA
ESCALA: 1/75



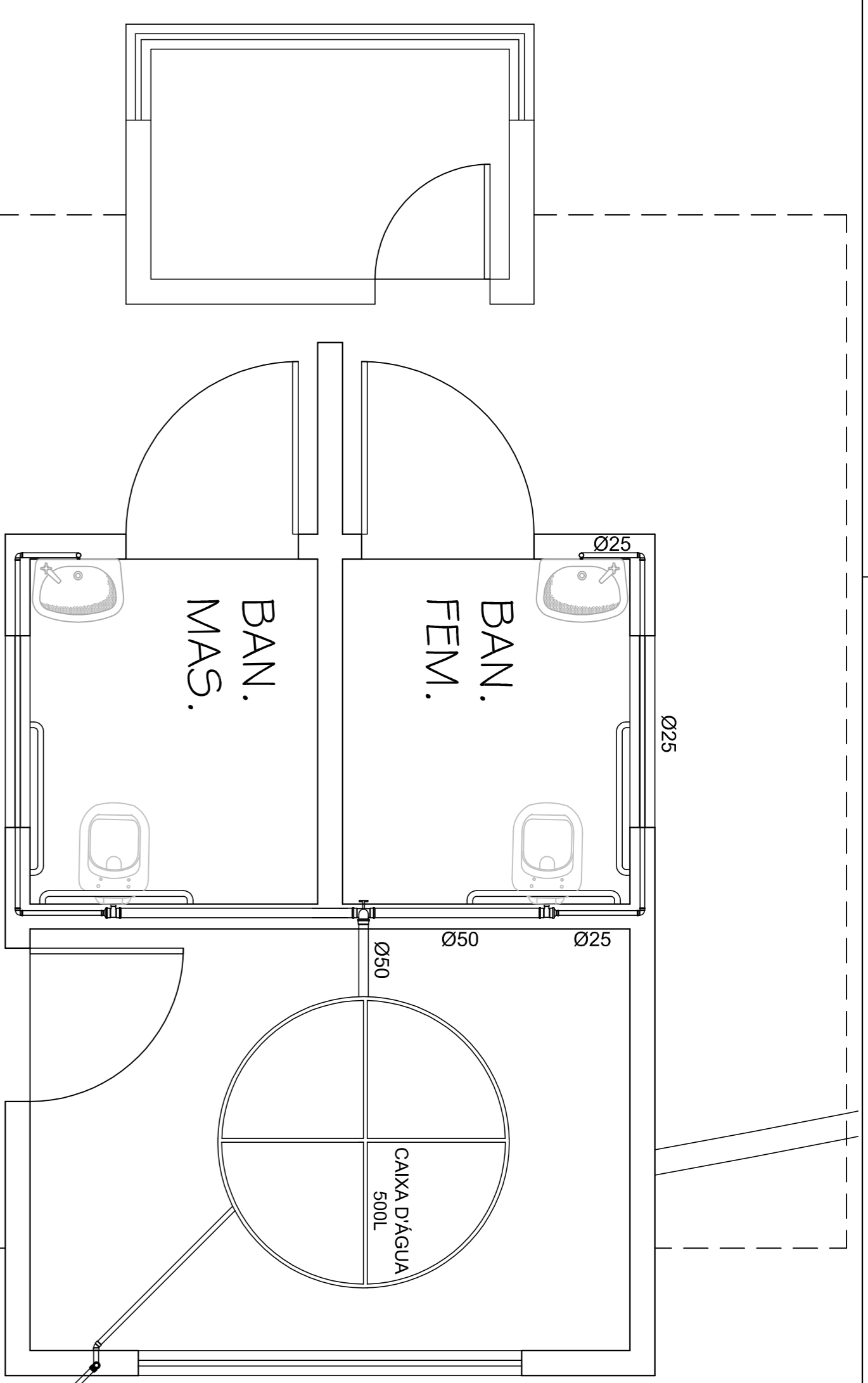
DETALHE BACIA SANITÁRIA
COM VD
S/ ESCALA



DETALHE LAVATÓRIO DE
BANCADA
S/ ESCALA

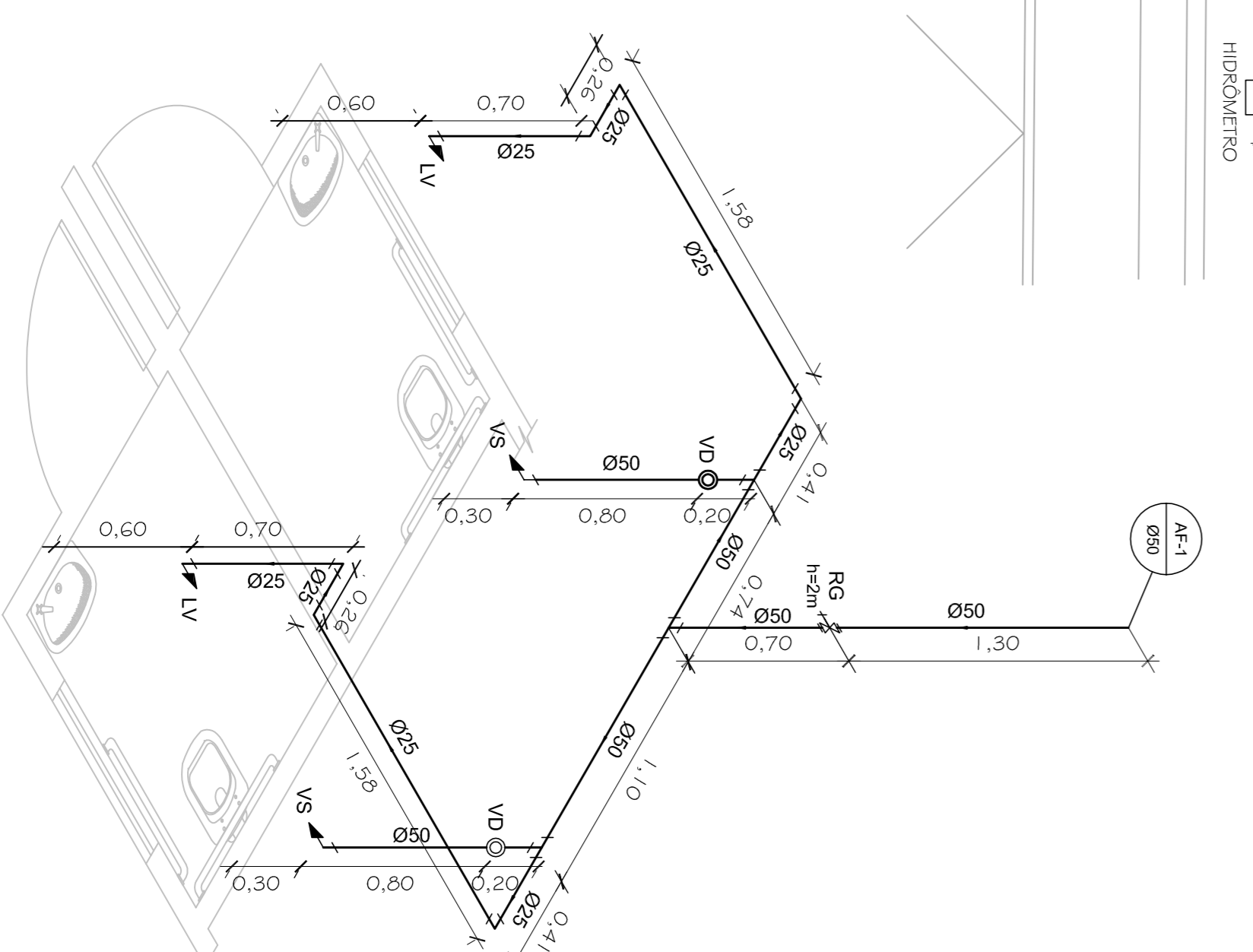


DETALHE CAIXA D'ÁGUA
S/ ESCALA



ÁGUA FRIA - DETALHE
ESCALA: 1/25

LEGENDA	
AF-1	COLUNA DE ÁGUA FRIA
⊕	REGISTRO DE GAVETA
⊙	VALVULA DE DESCARGA
VS	VASO SANITÁRIO
LV	LAVATORIO
∟	TÉ
∟	CURVA 90°
Ø	DIÂMETRO DE TUBULAÇÃO
—	TUBULAÇÃO DE ÁGUA FRIA



ÁGUA FRIA - ISOMETRICO
ESCALA: 1/25

coordenadas geográficas: 21° 32' 22.53" S - 42° 10' 55.38" O
PREFEITURA MUNICIPAL DE SANTO ANTONIO DE PADUA

projeto: REFORMA DA PRAÇA CARIBÉ DA ROCHA

ENDEREÇO:
RUA PRAÇA CARIBÉ DA ROCHA - CENTRO - PADUA - RJ.

ESCALA: FRANÇA:
INDICADAS 05/07 PROJETO DE ÁGUA FRIA

Nº PROCESSO:	Nº OBSERVAÇÃO:
VISTO:	

data:

