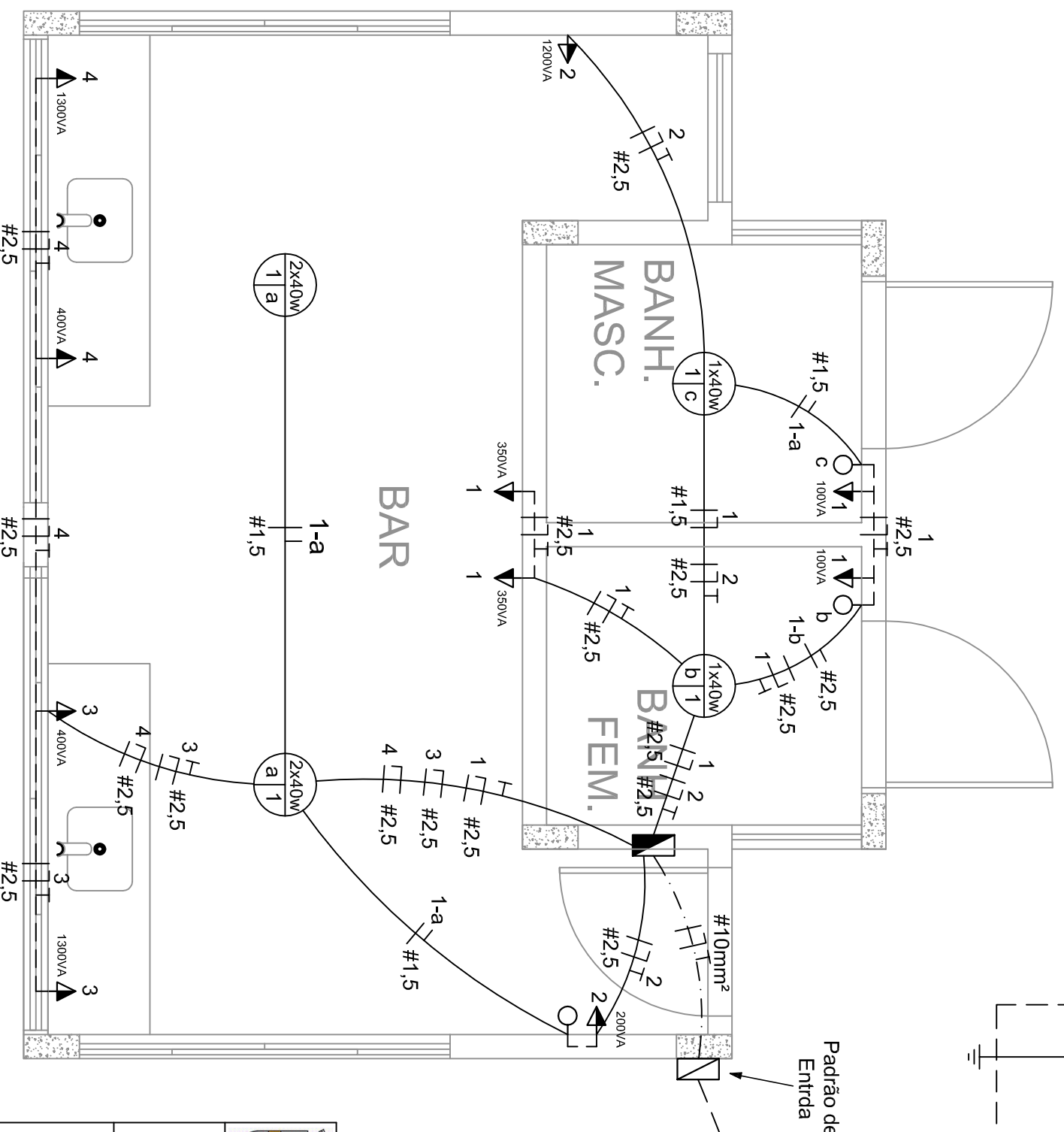
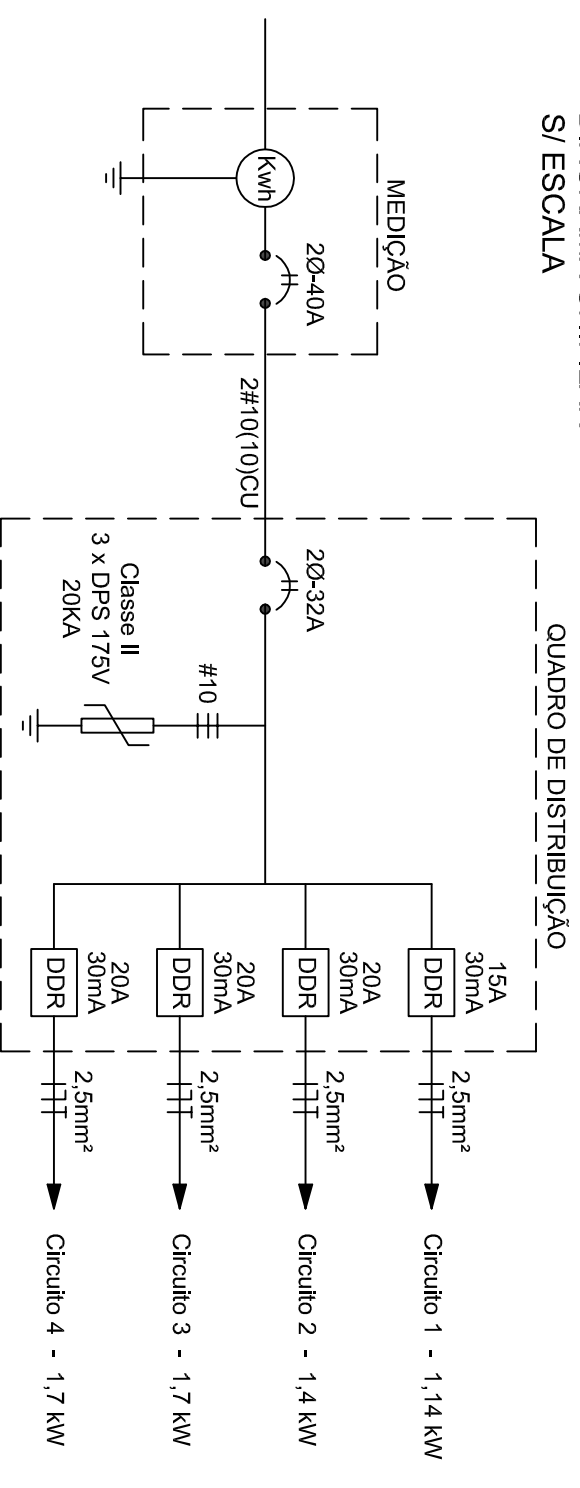


DIAGRAMA UNIFILAR
S/ ESCALA



ELÉTRICA - PLANTA BAIXA
ESCALA: 1/30

LEGENDA

	LUMINÁRIA COM INDICAÇÃO DA POTÊNCIA, COMANDO E CIRCUITO.
	INTERRUPTOR SIMPLES, COM INDICAÇÃO DO COMANDO.
	QUADRO DE DISTRIBUIÇÃO
	PONTO DE TOMADA MÉDIO, COM INDICAÇÃO DO CIRCUITO E POTÊNCIA.
	ELETRODUTO EMBUTIDO NO TETO.
	ELETRODUTO EMBUTIDO NA PAREDE.
	ELETRODUTO EMBUTIDO NO PISO
	CONDUTORES FASE E NEUTRO, COM INDICAÇÃO DO CIRCUITO.
	CONDUTORES FASE E RETORNO, COM INDICAÇÃO DO CIRCUITO E RETORNO, PODENDO SER SIMPLES OU PARALELO.



PREFEITURA MUNICIPAL DE SANTO ANTÔNIO DE PÁDUA

ESCALA:

Indicadas

PRANCHA:

09/09

PROJETO:

PROJETO ELÉTRICO DO QUIOSQUE - CONSTRUÇÃO DA
PRAÇA LOCALIZADA NA AV. JOÃO JASBICK

Nº PROCESSO:

SEI - 170026/002025/2021

Nº DA OBSERVAÇÃO:

REVISÃO

DATA:

JUNHO/2022