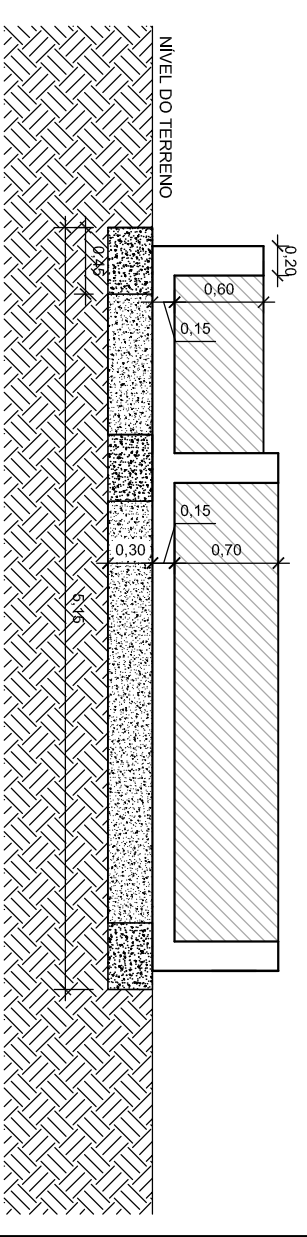


DETALHE

Esc. 1/100
FUNDAÇÃO DO CHAFARIZ

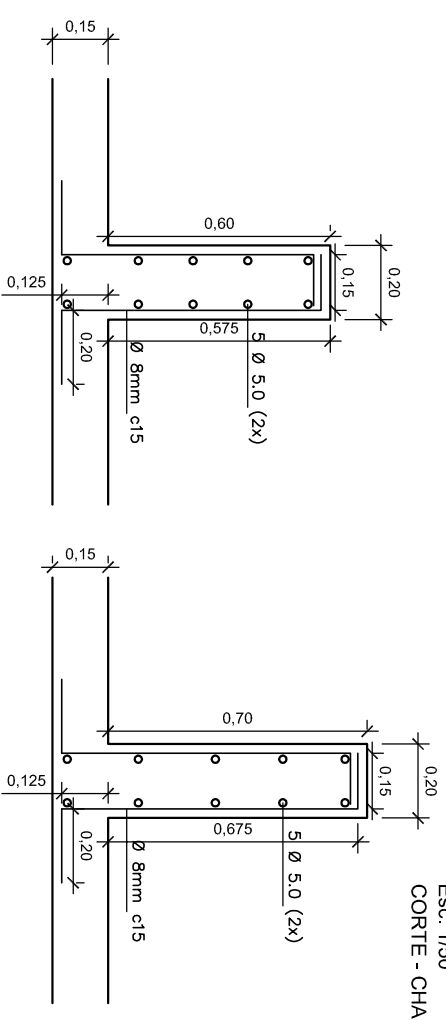
DETALHE

Esc. 1/50
FUNDAÇÃO DO CHAFARIZ



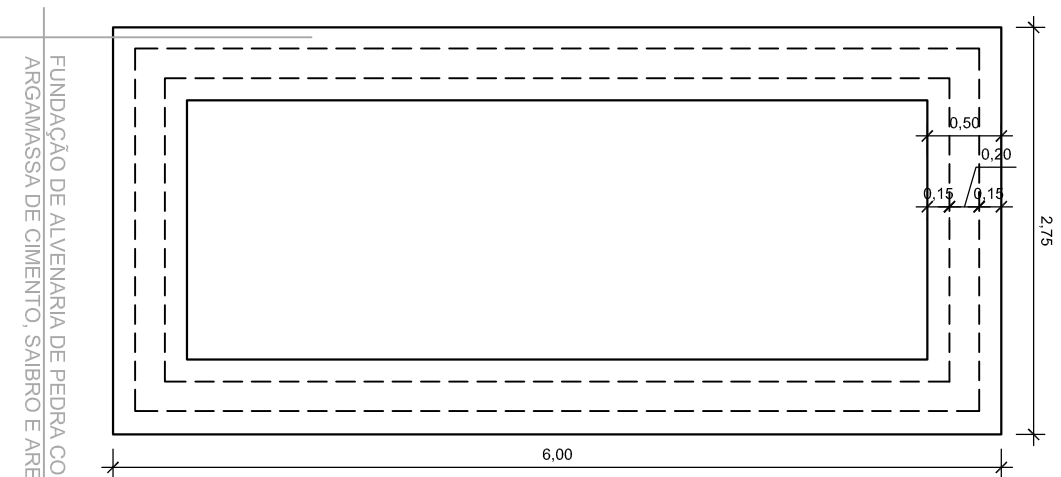
DETALHE

Esc. 1/50
CORTE - CHAFARIZ



DETALHE

Esc. 1/20
ALVENARIA DO CHAFARIZ



FUNDAÇÃO DE ALVENARIA DE PEDRA COM ARGAMASSA DE CIMENTO, SAIBRO E AREIA.

DETALHE

Esc. 1/100
FUNDAÇÃO E ESTRUTURA DO ASSENTO SOBRE CANTEIRO



PREFEITURA MUNICIPAL DE SANTO ANTÔNIO DE PÁDUA

ESCALA:

Indicadas

PRANCHA:

06/09

PROJETO:

PROJETO BÁSICO PARA CONSTRUÇÃO DE PRAÇA LOCALIZADA NA AV. JOÃO JASBICK NO 1º DISTRITO DO MUNICÍPIO DE SANTO ANTÔNIO DE PÁDUA/RJ.

Nº PROCESSO:

SEI - 170026/002025/2021

Nº DA OBSERVAÇÃO:

REVISÃO

DATA:

JUNHO/2022