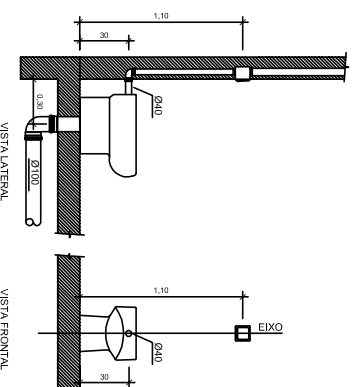
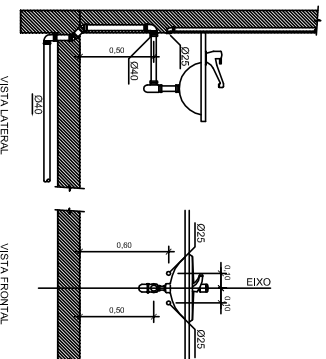
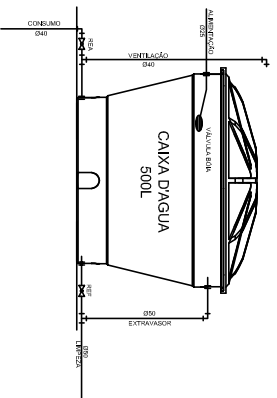
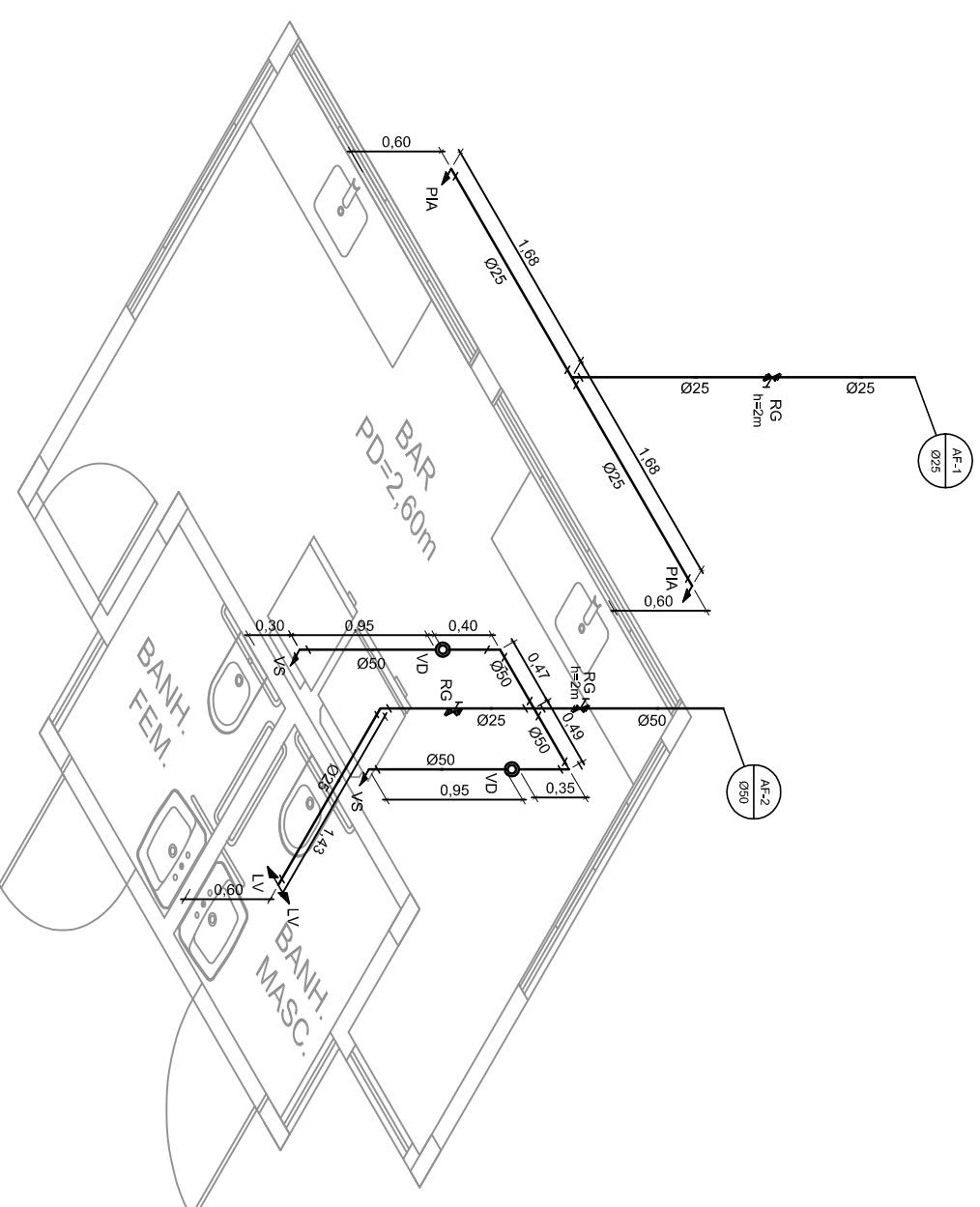


ÁGUA FRIA - PLANTA BAIXA
ESCALA: 1/50



LEGENDA	
	COLUNA DE ÁGUA FRIA
	REGISTRO DE GAVETA
	VÁLVULA DE DESCARGA
	VASO SANITÁRIO
	LAVATORIO
	TÊ
	CURVA 90°
	DIÂMETRO DE TUBULAÇÃO
	TUBULAÇÃO DE ÁGUA FRIA



ÁGUA FRIA - ISOMETRICO
ESCALA: 1/50



PREFEITURA MUNICIPAL DE SANTO ANTÔNIO DE PÁDUA

ESCALA:

PRANCHA:

Indicadas

08/09

PROJETO:

PROJETO DE ÁGUA FRIA DO QUIOSQUE - CONSTRUÇÃO
DA PRAÇA LOCALIZADA NA AV. JOÃO JASBICK

Nº PROCESSO:

SEI - 170026/002025/2021

Nº DA OBSERVAÇÃO:

REVISÃO

DATA:

JUNHO/2022

DETALHES
S/ ESCALA